



WingLine 230. Возвращение.

Technik für Möbel


Hettich



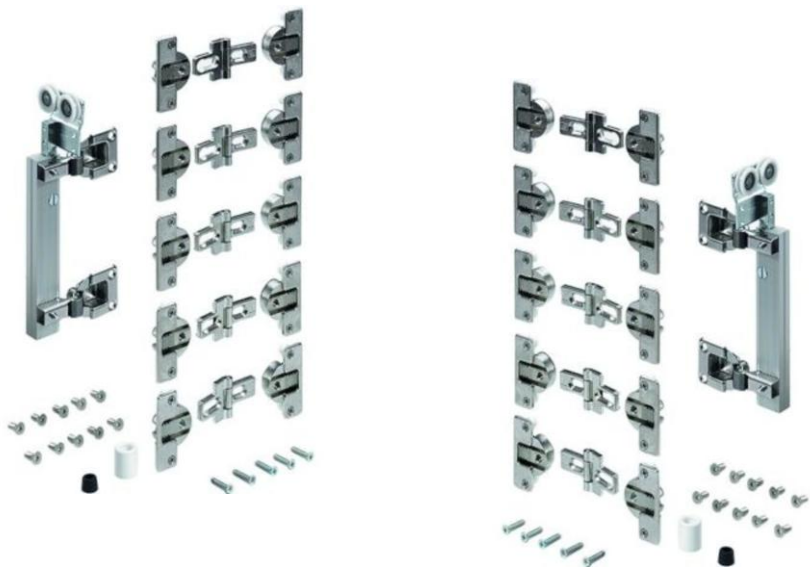
WingLine 230. Основные преимущества

- Оптимальное решение для больших дверей: открывает полный доступ к площади 7 квадратных метров
- Идеально подходит для широкоформатных шкафов, а также в качестве межкомнатной перегородки
- Не требует средней стенки и нижнего направляющего профиля
- Справляется с тяжелыми дверями с весом створки 20-25 кг и высотой до 3м
- Имеет плавный и тихий ход за счет вогнутой конструкции ролика
- Надежное соединение створок благодаря средним петлям из стали с возможностью регулировки фуги

Technik für Möbel


Hettich

WingLine 230. Комплектация



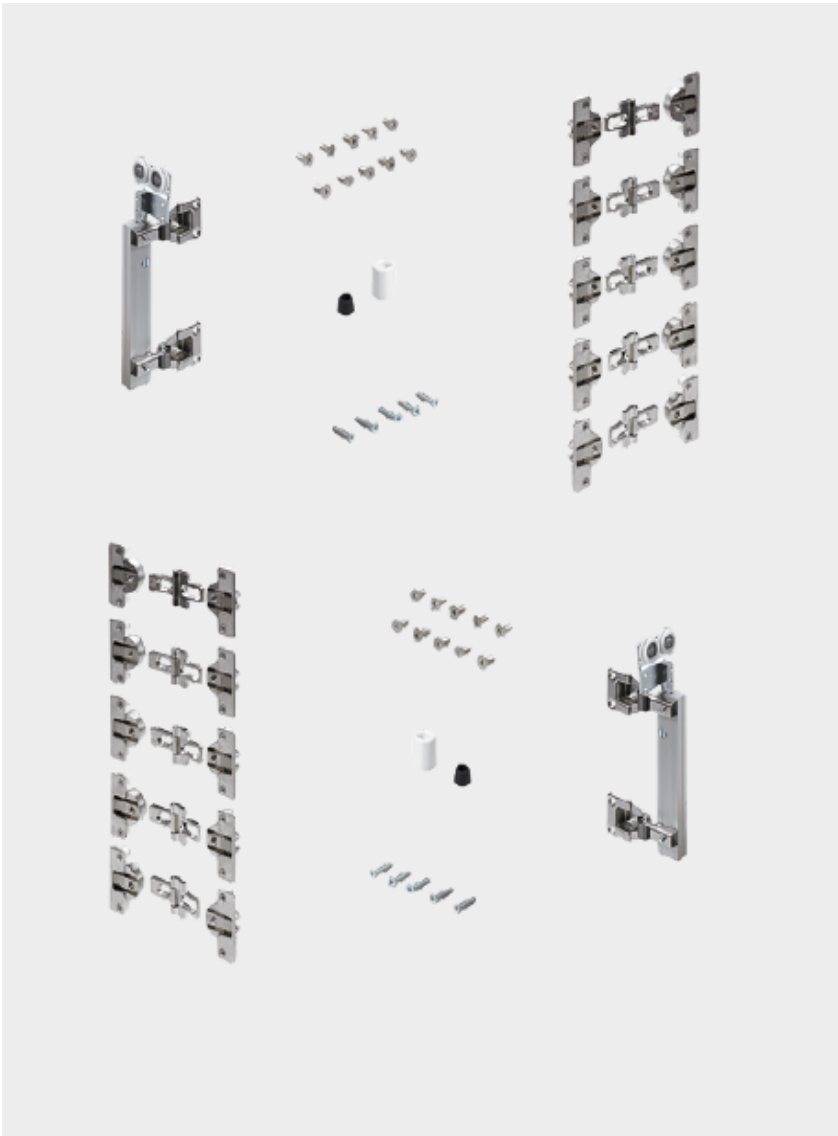
1. Комплект фурнитуры

- 1 складная дверь, навеска слева или справа
- 2 складные двери, навеска слева и справа

2. Ходовой профиль

- Длина 2400 мм
- Цвет белый и черный

3. Средняя петля под запрессовку

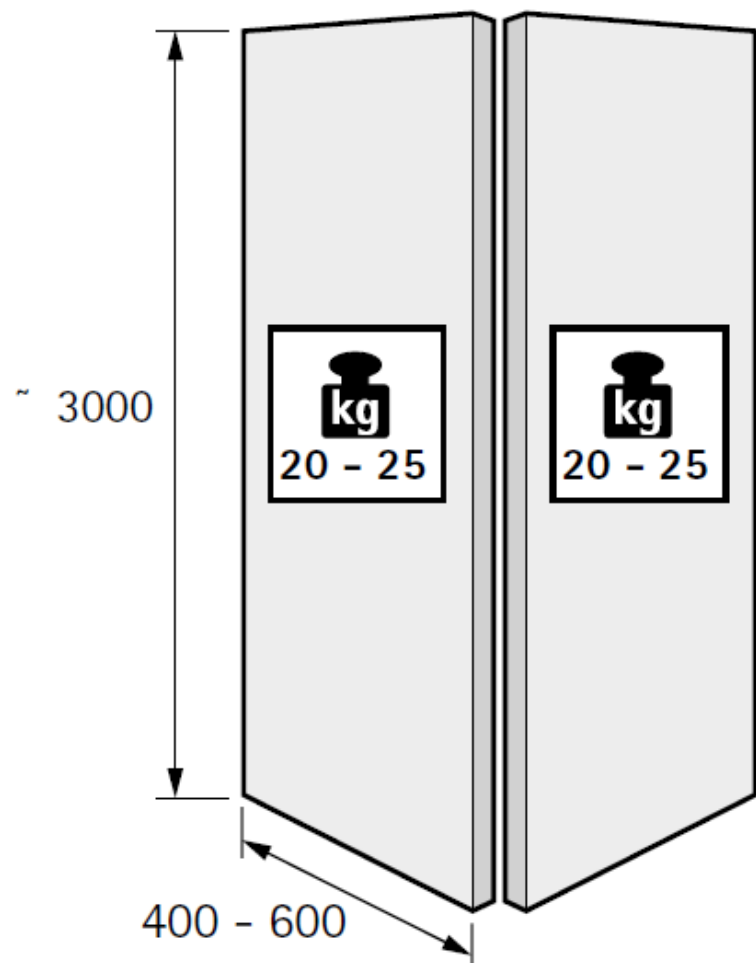


Комплект содержит все необходимые элементы:
для 1 складной двери с 2 створками справа или
слева;
для 2 складных дверей с 2 створками для каждой
двери справа и слева.

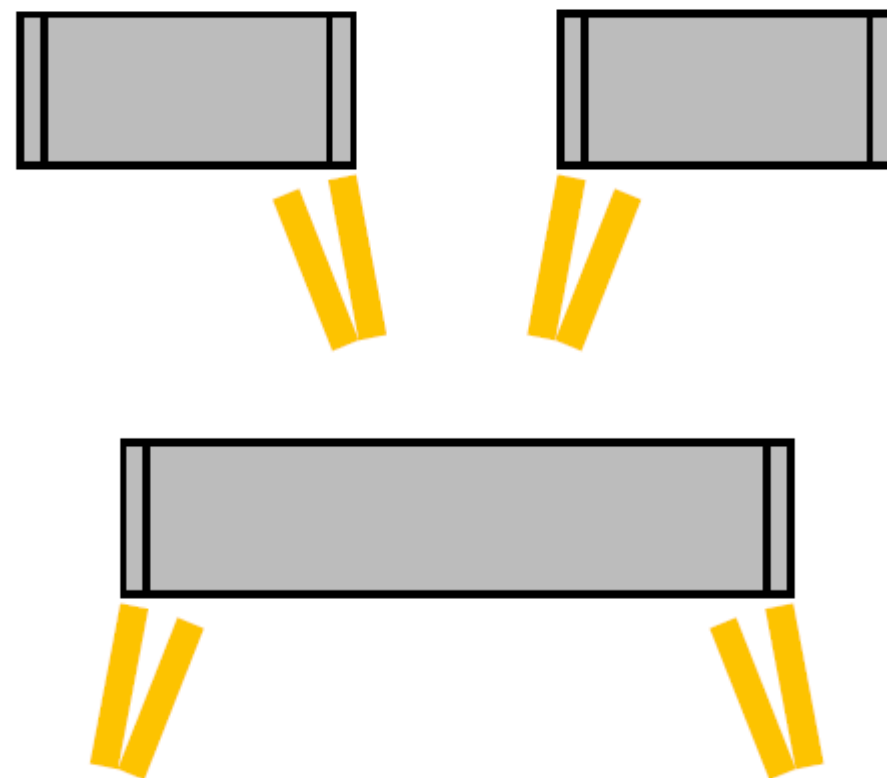
Состав комплекта для 1 складной двери:

- ▶ 1 ходовой элемент
- ▶ 5 петель для складных дверей, монтаж под запрессовку
- ▶ 1 демпфер для вкладной полки
- ▶ 1 демпфер для ходового профиля
- ▶ Крепеж

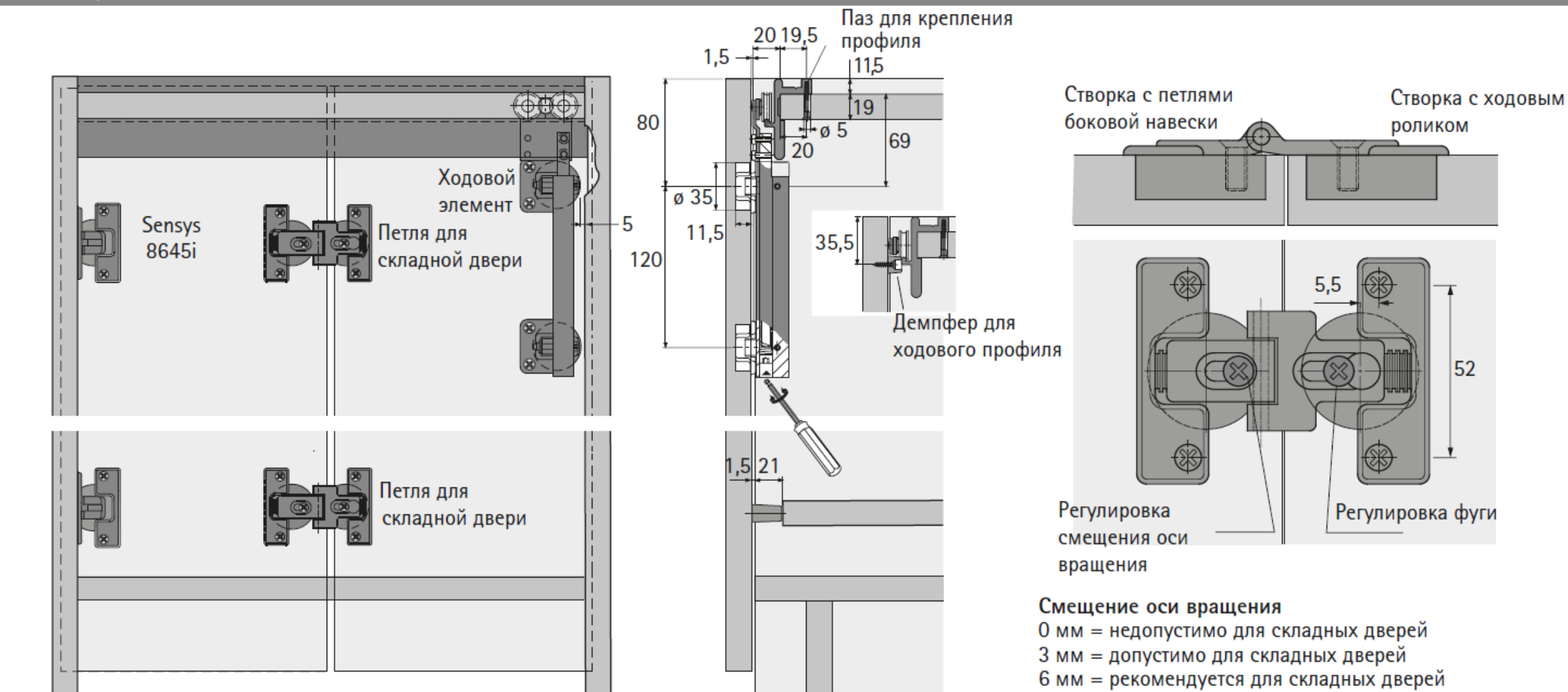
Размеры и вес двери



Количество дверных створок и положение двери

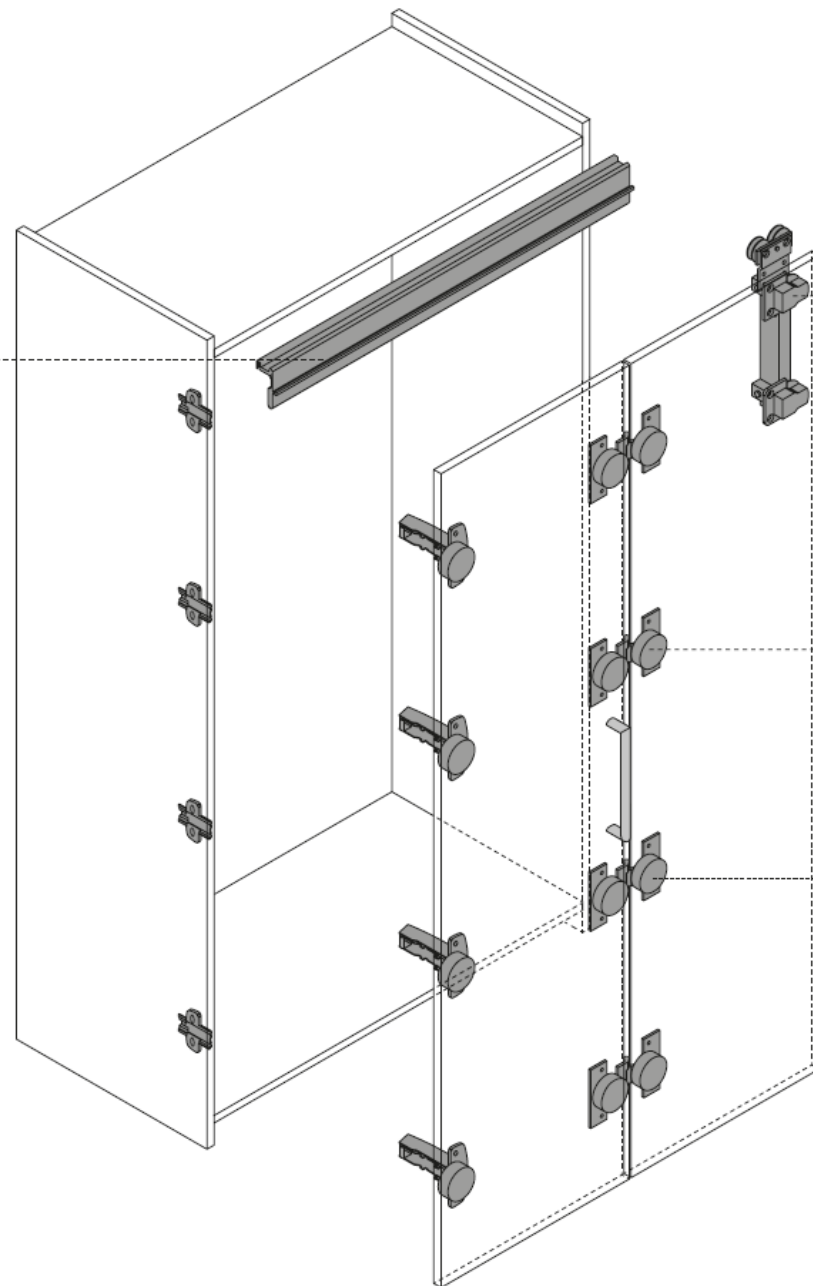


Принцип работы



Ходовой профиль

2



1

Комплект WingLine 230

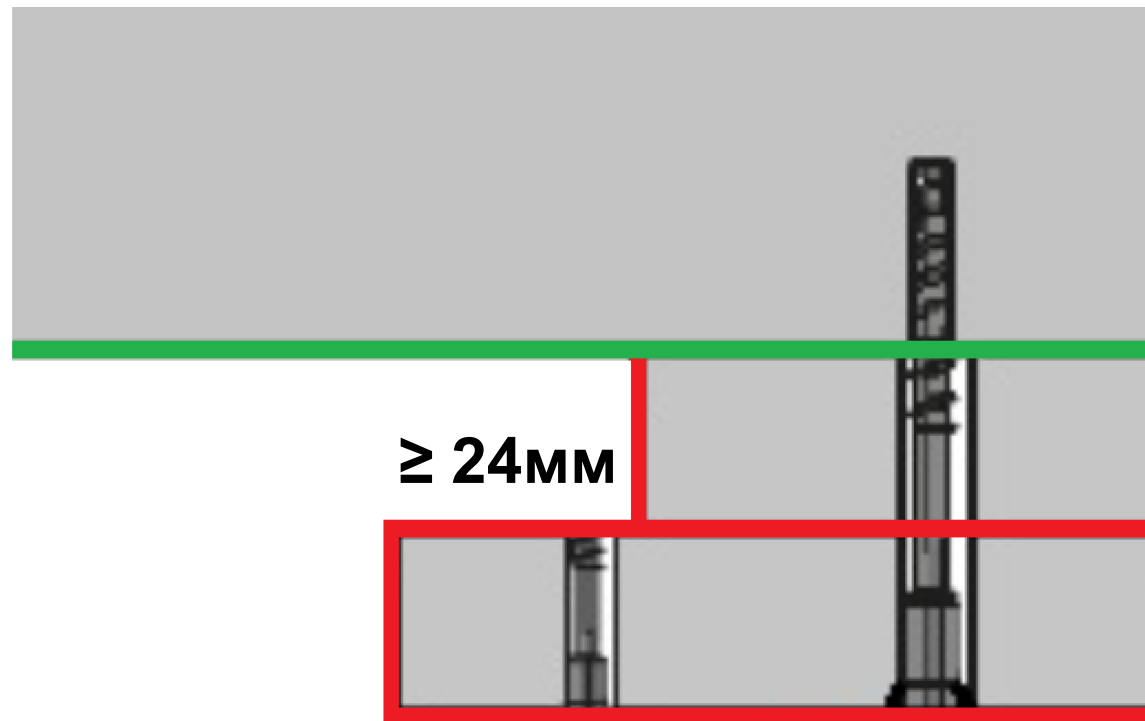
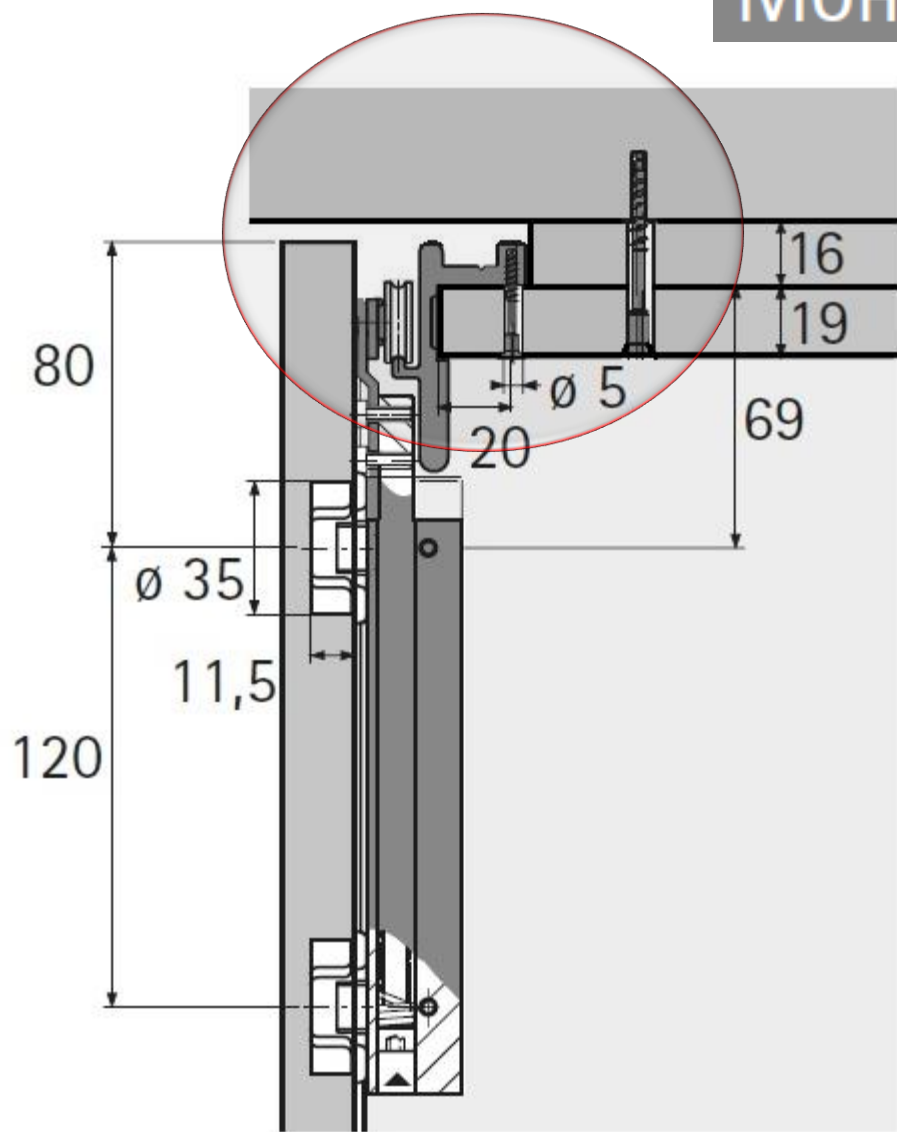
3

Средняя петля

Technik für Möbel


Hettich

Монтаж ходового профиля

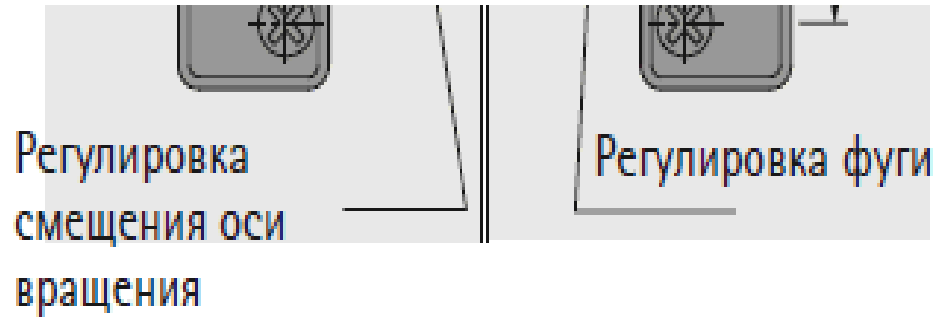


Средняя петля



- Для толщины двери от 15 мм
- Фуга регулируется от минимума до + 4 мм. Крепление всегда выполняется заподлицо.
- Одинаковая схема сверления отверстий для обеих дверей, детали петель крепятся отдельно.
- Угол открывания 180°
- Регулировка смещения оси вращения пошаговая: 0 мм, 3 мм и 6 мм
- Никелированная/цинковое литье

Особенности установки средней петли

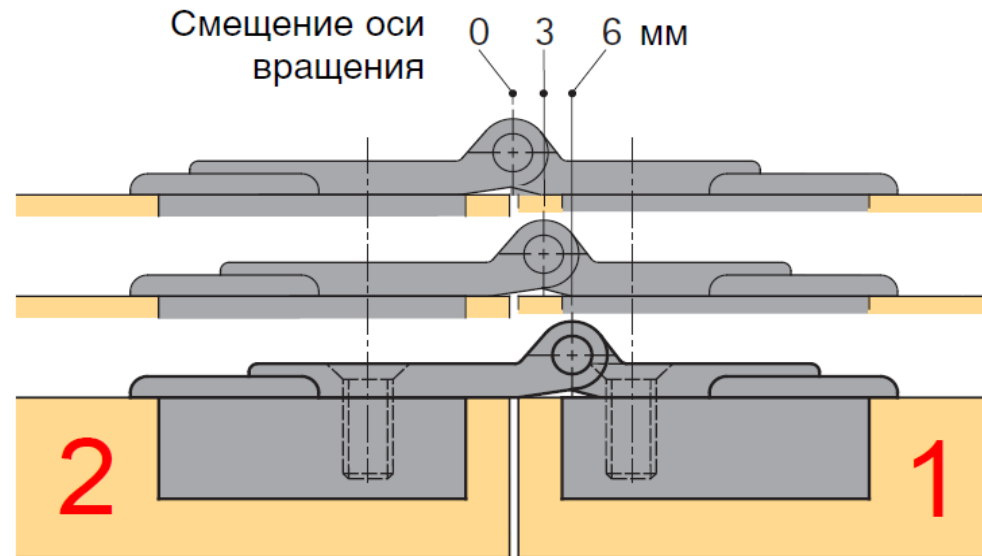


Смещение оси вращения

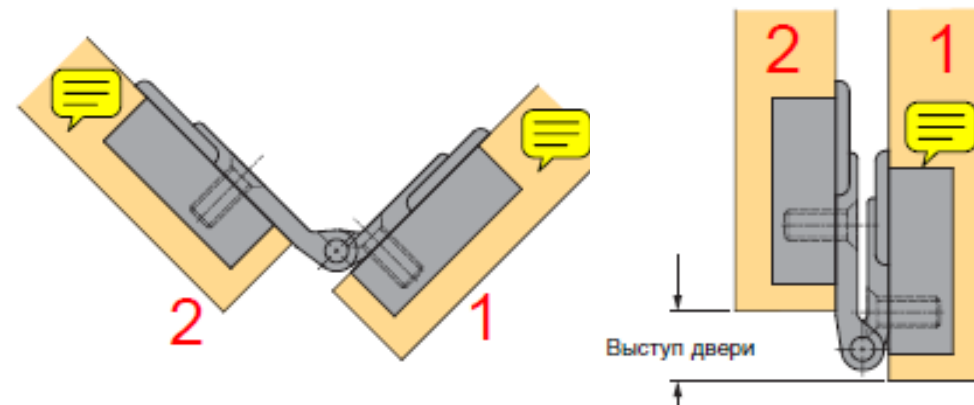
0 мм = недопустимо для складных дверей

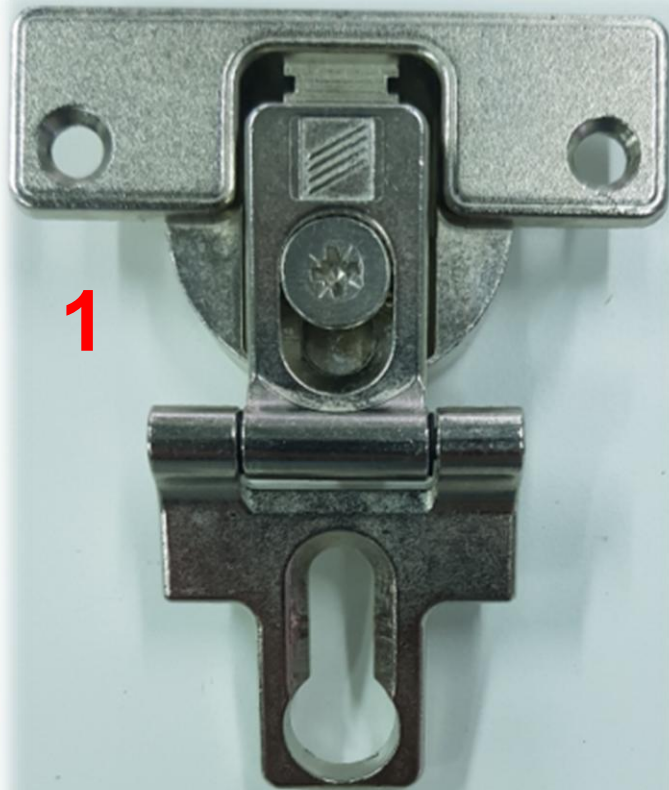
3 мм = допустимо для складных дверей

6 мм = рекомендуется для складных дверей



Смещение оси вращения мм	Выступ двери мм
0	0
3	6
6	12

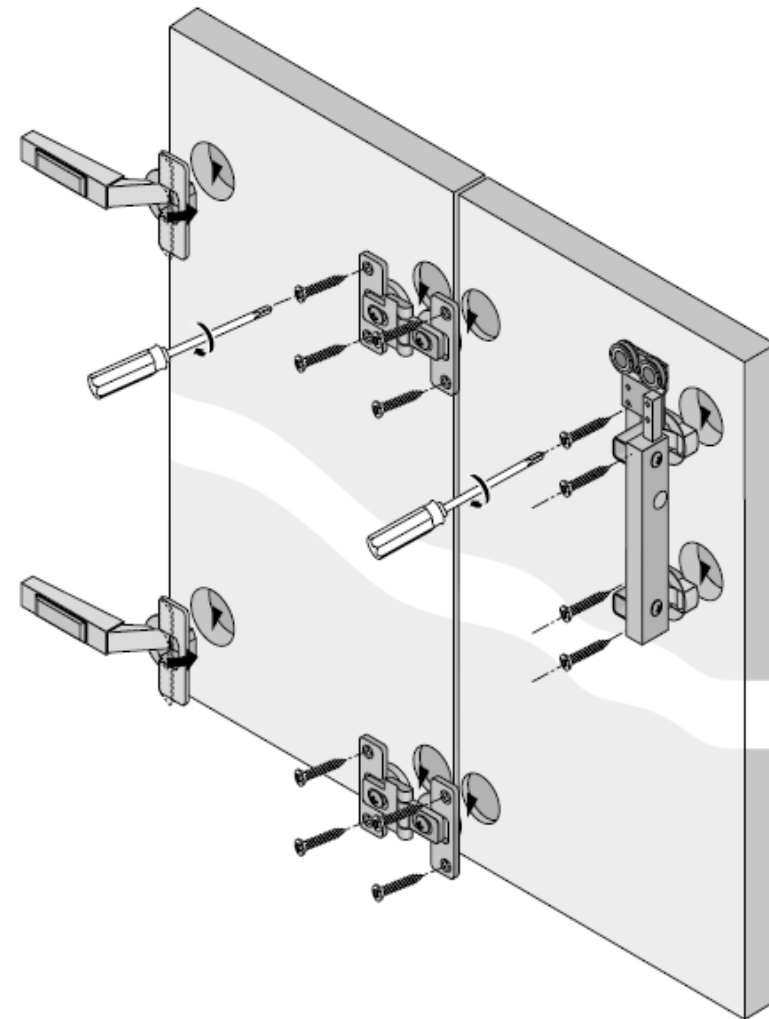
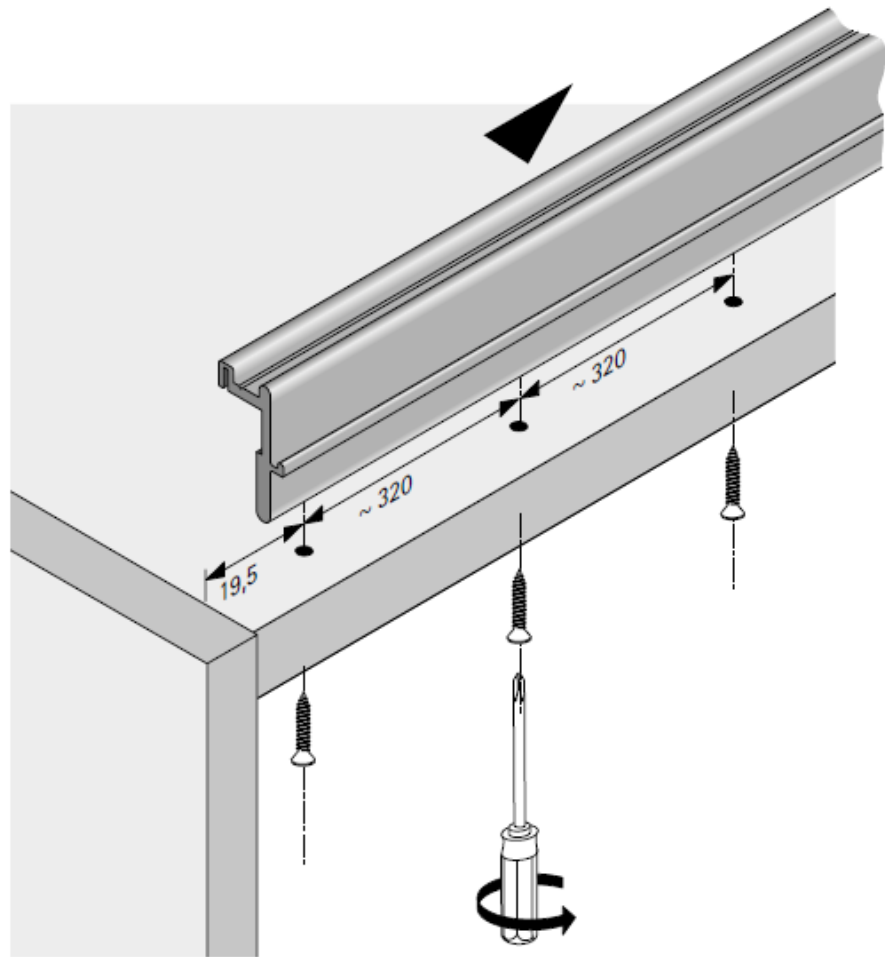


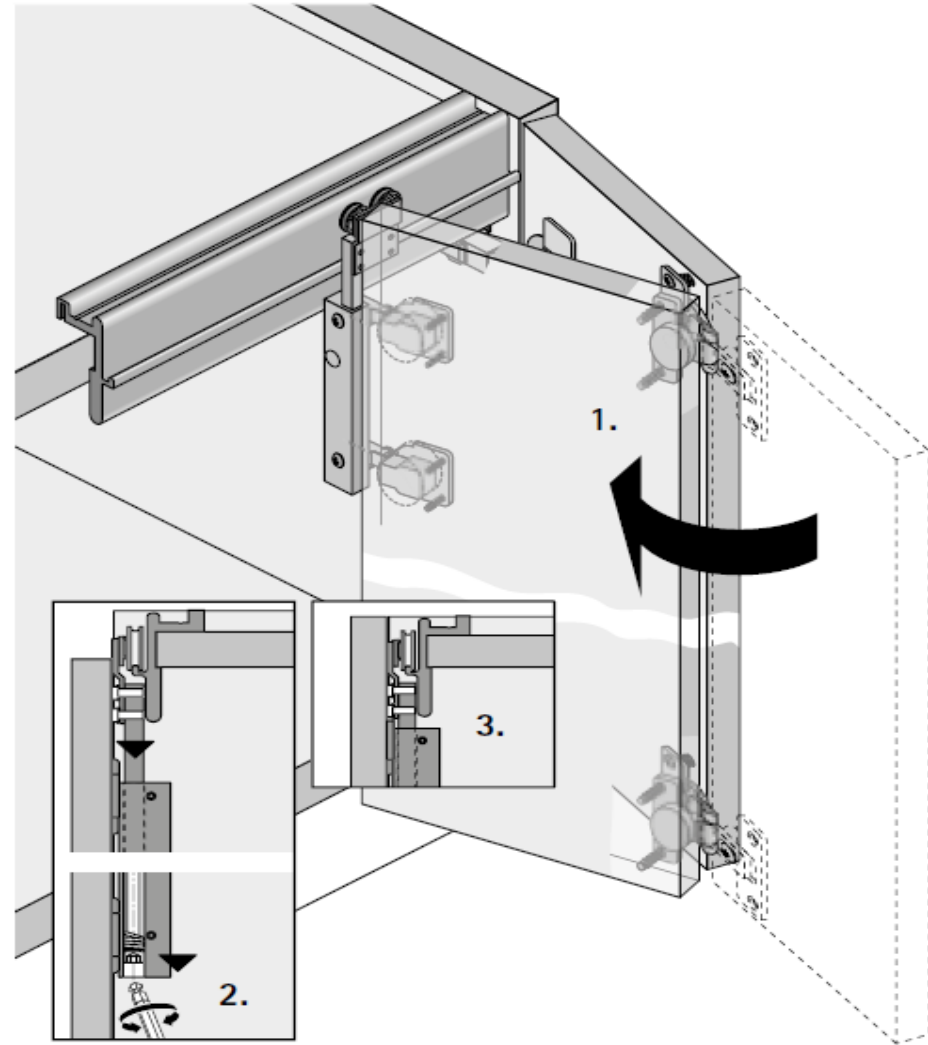
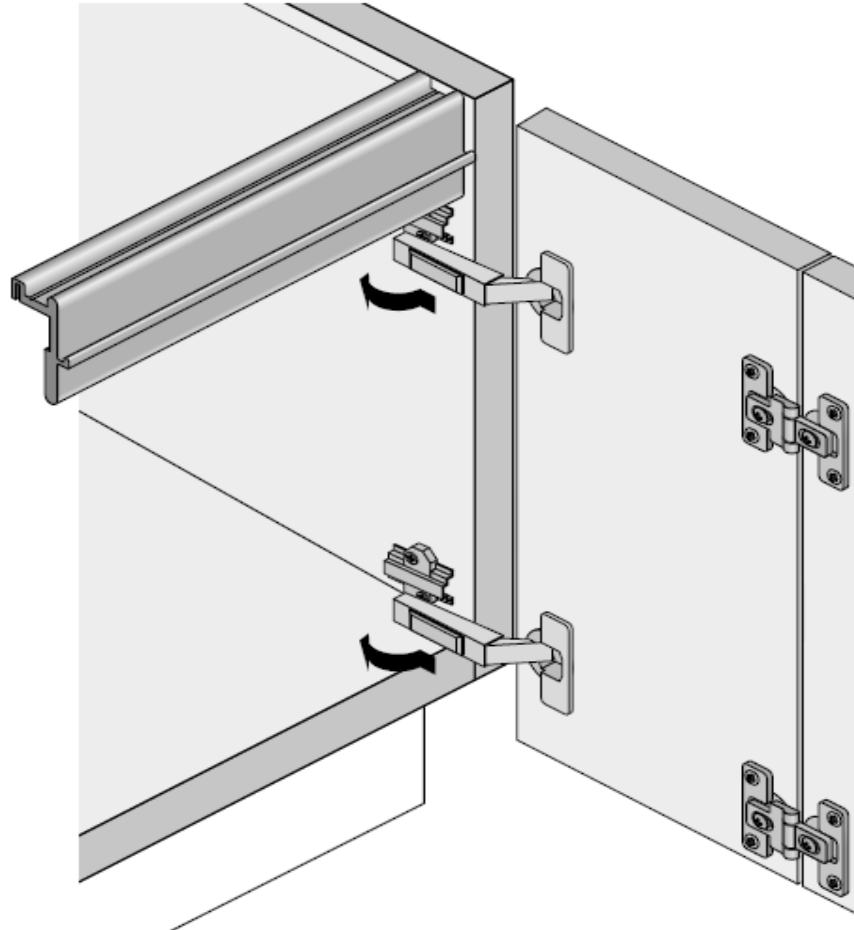


№1. Часть петли, которая крепится на первую дверь (несущая дверь с четырехшарнирными петлями)



№2. Часть петли (с проушиной), которая крепится на вторую дверь (с ходовым элементом)





The image shows a modern building with a white facade and large glass windows. The Hettich logo, consisting of the word "Hettich" in black with a small colorful flag icon above it, is visible on the building's exterior. The foreground is filled with out-of-focus green grass and plants, creating a natural, serene atmosphere. The sky is clear and blue.

Hettich

Спасибо за внимание!

Technik für Möbel

The Hettich logo is located in the bottom right corner. It features the word "Hettich" in a bold, white, sans-serif font. Above the letter "t" is a stylized graphic element consisting of four parallel, slanted white lines of varying lengths, creating a sense of motion or a modern architectural element.

Hettich