

РАЗДВИЖНЫЕ ДВЕРИ. МОНТАЖ И УСТАНОВКА. СЕРИЯ S1200 AIR В S42

Версия 1.0 (2014-11-21)

4.03.3.C

Installation  easy medium difficult

Subject to technical changes.

raumplus

СОДЕРЖАНИЕ И ИНСТРУМЕНТЫ

| | | | |
|-------------|--------------------------|-----|----|
| СОДЕРЖАНИЕ: | Содержание и инструменты | стр | 02 |
| | Информация о продукте | стр | 03 |
| | Аксессуары | стр | 05 |
| | Подробные чертежи | стр | 06 |
| | Инструкция по сборке | стр | 09 |
| | Инструкция по установке | стр | 13 |

ИНСТРУМЕНТЫ: (Самое необходимое)

- n Ножовка
- n Набор шестигранных ключей
- n Шуруповерт
- n Дрель
- n Набор сверел по металлу и победит.
- n Набор отверток
- n Резиновый молоток (киянка)
- n Карандаш
- n Уровень



ИНФОРМАЦИЯ О ВЕРСИИ:
Версия 1.0: Состоит из руководства и информации о продукте








ИНФОРМАЦИЯ О ПРОДУКТЕ

ОБЩАЯ ИНФОРМАЦИЯ

Приготовления

- n Это руководство является частью продукта и описывает безопасную сборку и установку системы. Внимательно ознакомьтесь с инструкцией.
- n Сборка и установка должна производиться профессионально обученными монтажниками в строгом соответствии с инструкциями, описанными в данном документе. Несоблюдение данной инструкции может повлечь за собой неправильную сборку системы, что приводит к негативным последствиям. В этом случае производитель снимает с себя ответственность за неправильную установку и вероятные негативные последствия.
- n Пожалуйста убедитесь в комплектности поставленного вам продукта. Убедитесь в отсутствии повреждений, которые могут возникнуть при транспортировке.
- n В случае какой-либо недостачи комплектности или повреждений - свяжитесь с поставщиком
- n Предполагается соблюдение всех требований и соответствие с рекомендациями, описанными в данном руководстве.

СИМВОЛЫ:

| Символ | Описание |
|---|--|
|  | Риск или опасность |
|  | Совет или информация |
|  | Дополнительная информация/ другие документы |
|  | Указатель / Направление движения |
|  | „ДА“ или „ПРАВИЛЬНО“ |
|  | „НЕТ“ или „ОШИБКА“ |
|  | Последовательность |

СИСТЕМА:

Информация о системе: S1200 AIR B S42

- n максимальный вес двери = 60 кг
- n мин./макс. высота двери = 700мм / 2750мм
- n мин./макс. ширина двери = 500мм / 1200мм (1400мм с разделителем)

ИНФОРМАЦИЯ О ПРОДУКТЕ

Общая информация:

Безопасность продукта.

- n На момент поставки продукт полностью соответствует требованиям безопасности

Использование:

Использование по назначению

- n Сборка и монтаж должны производиться профессиональными монтажниками и в соответствии с данным руководством.

- n Какие-либо изменения или отклонения от инструкции необходимо согласовывать с специалистами raumplus

Использование не по назначению.

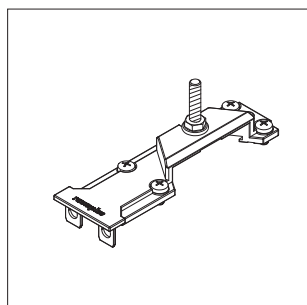
- n Риск или опасность могут возникнуть в следующих ситуациях:

- Дверная система установлена или закреплена ненадлежащим образом
- Не были соблюдены инструкции по безопасности и установке
- Неправильная установка или недостаточная фиксация (например задних элементов корпуса)
- Превышение максимального веса дверей
- Недопустимо высокие нагрузки на арматуру
- Фитинги были использованы снаружи
- Во время использования возможно защемление рук или других частей тела раздв. дверями
- Дверная система используется не по назначению

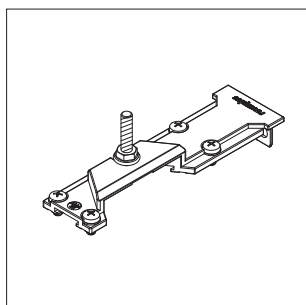
Структурные изменения

- n Структурные изменения, которые не предлагаются в качестве аксессуаров от raumplus, могут быть подключены или установлены только с разрешения raumplus GmbH!

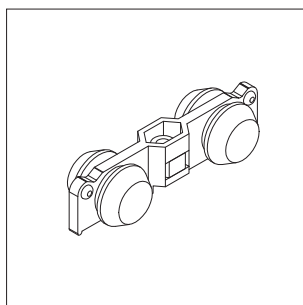
АКСЕССУАРЫ



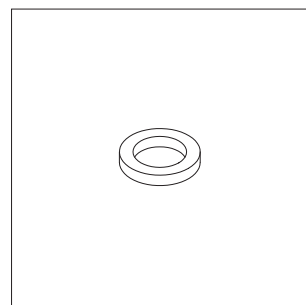
1_ 10.06.023



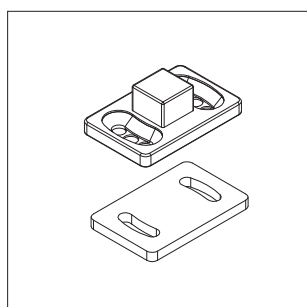
2_ 10.06.024



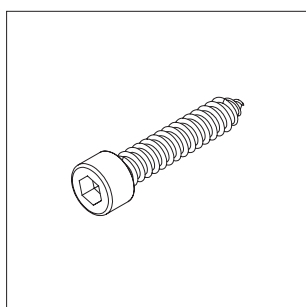
3_ 10.06.200



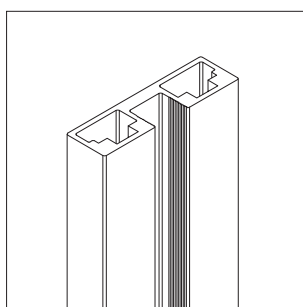
4_ 10.07.215



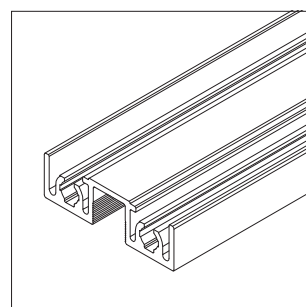
5_ 10.05.047 / 10.05.048



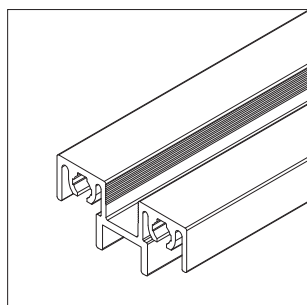
6_ 10.07.213 / 10.07.214



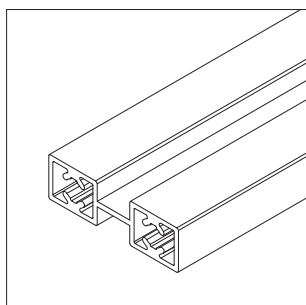
7_ 12.01.0xx



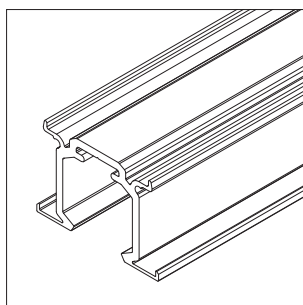
8_ 12.02.0xx



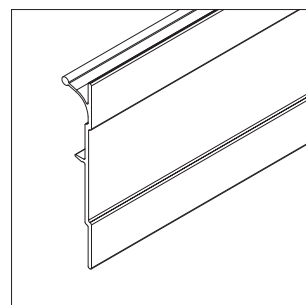
9_ 12.24.0xx



10_ 12.20.0xx



11_ 14.55.0xx



12_ 14.50.0xx

1_ Крепление верхн. ролика левое AIR S1200

2_ Крепление верхн. ролика правое, AIR S1200

3_ Верхний ролик AIR NEW

4_ Шайба для сборочного винта

5_ Нижний проводник 12 мм AIR / пластина под проводник

6_ Винт сборочный 6,3 x 32мм черный / белый

7_ Профиль вертикальный S1200

8_ Профиль горизонтальный верхний S1200 AIR и раздв.дверей

9_ Профиль горизонтальный нижний S1200 AIR

10_ Разделитель S1200 12 мм

11_ Направляющая верхняя AIR 42 мм

12_ Накладка на верхнюю направляющую AIR

Без иллюстр.

13_ Шаблон для S1200

код 30.14.018

14_ Верхний тормоз AIR

код 10.05.030

15_ Стопор верхнего ролика AIR

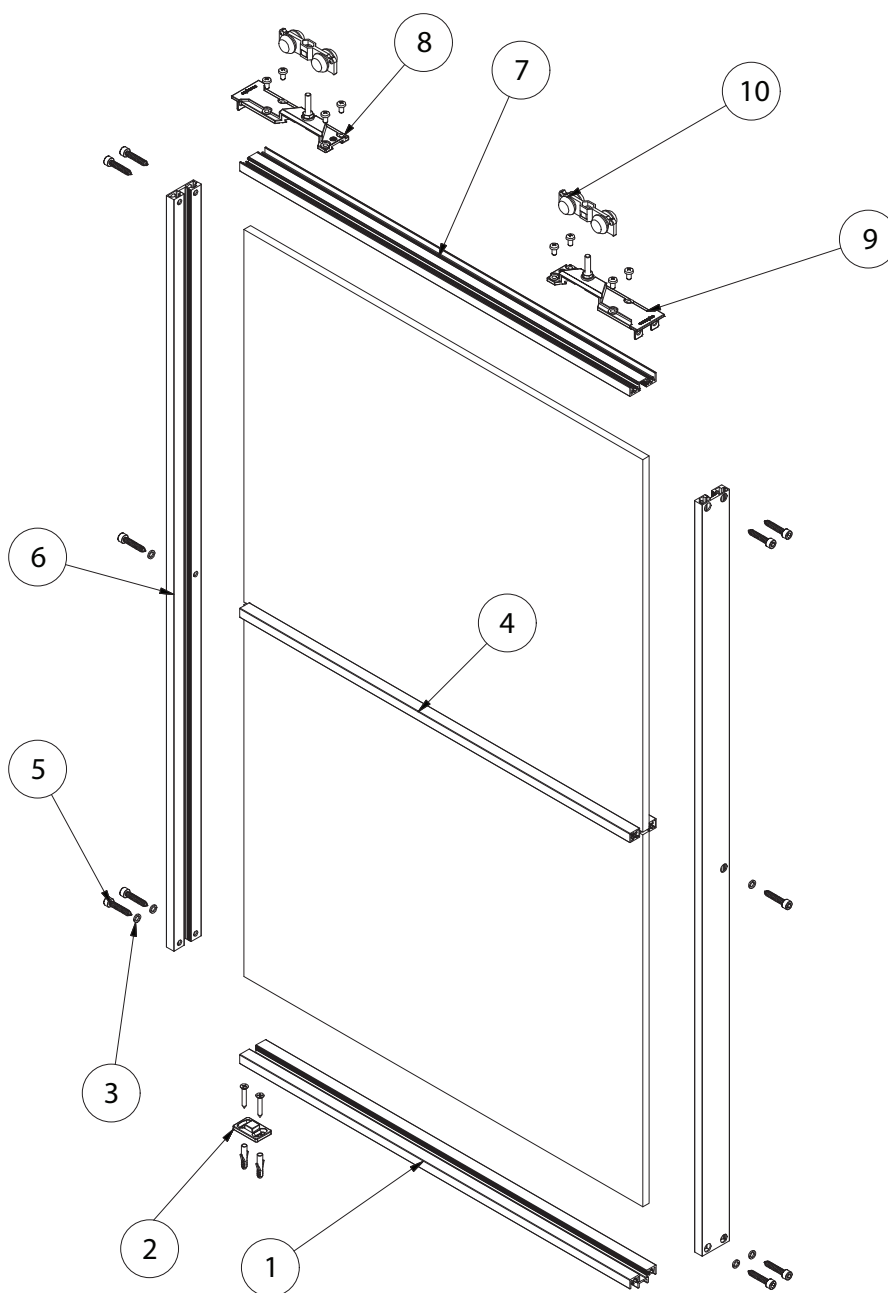
код 10.05.017

16_ Стопор верхн. направл. AIR

код 10.05.060

ПОДРОБНЫЙ ЧЕРТЕЖ

Сборочный чертеж

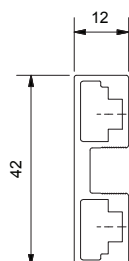


| Описание | | | |
|----------|--------|--------------------------------------|-------------|
| Номер | Кол-во | Наименование | Код позиции |
| 1 | 1 | Профиль горизонт.нижний S1200 AIR | 12.24.0xx |
| 2 | 1 | Нижний проводник 12mm AIR | 10.05.047 |
| 3 | 6 | Шайба для сборочного винта | 10.07.215 |
| 4 | 1 | Разделитель S1200 | 12.20.0xx |
| 5 | 10 | Сборочный винт 6.3x32 мм | 10.07.012 |
| 6 | 2 | Профиль вертикальный S1200 | 12.01.0xx |
| 7 | 1 | Верхний горизонт.профиль S1200 | 12.02.0xx |
| 8 | 1 | Крепление верхн.ролика S1200, левое | 10.06.023 |
| 9 | 1 | Крепление верхн.ролика S1200, правое | 10.06.024 |
| 10 | 2 | Верхний ролик AIR | 10.06.200 |

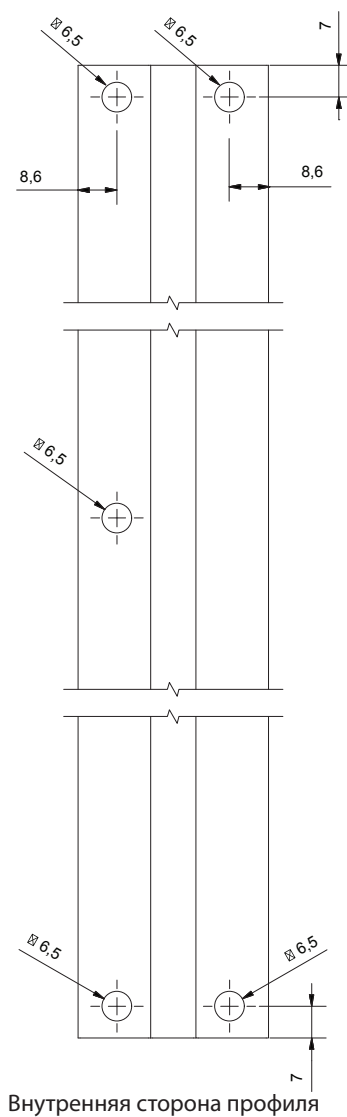
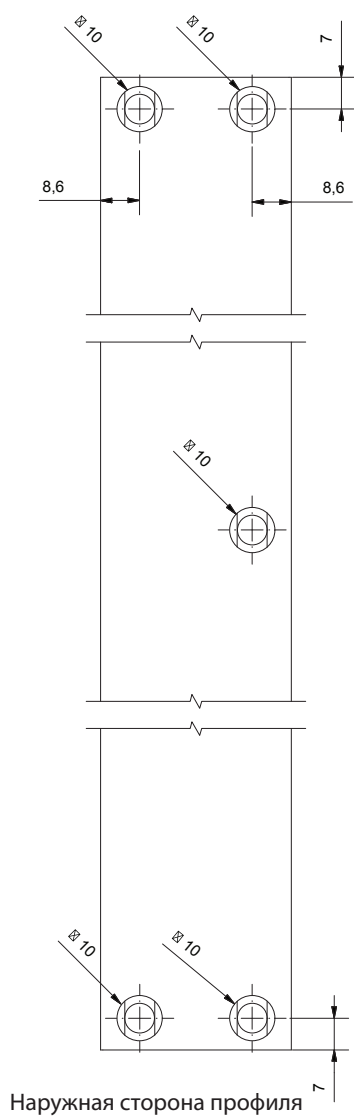
1_ Подвесная дверь S1200 AIR

ПОДРОБНЫЕ ЧЕРТЕЖИ

ПРИГОТОВЛЕНИЕ ВЕРТИКАЛЬНЫХ ПРОФИЛЕЙ



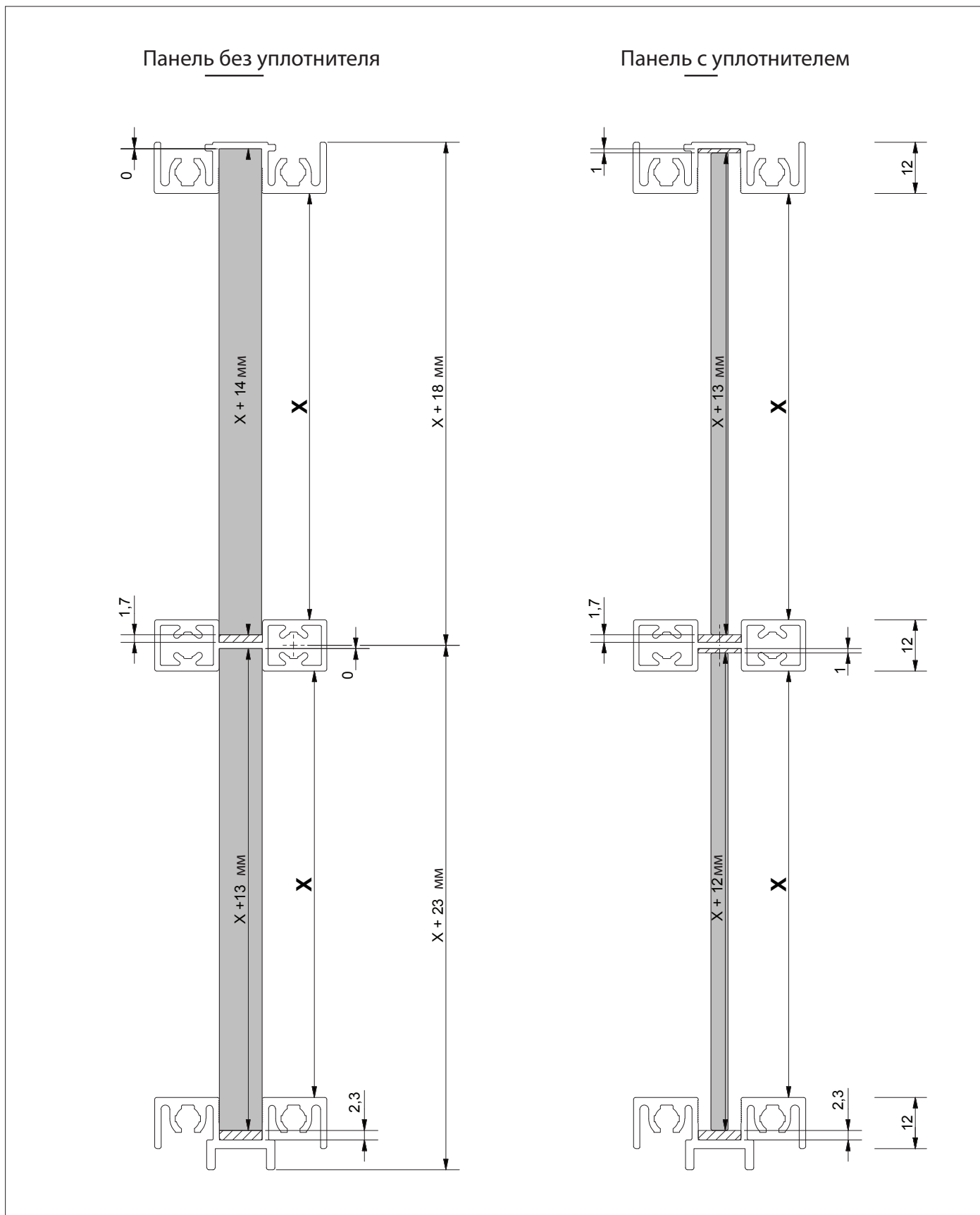
Профиль вертикальный S1200
Артикул: 12.01.0xx



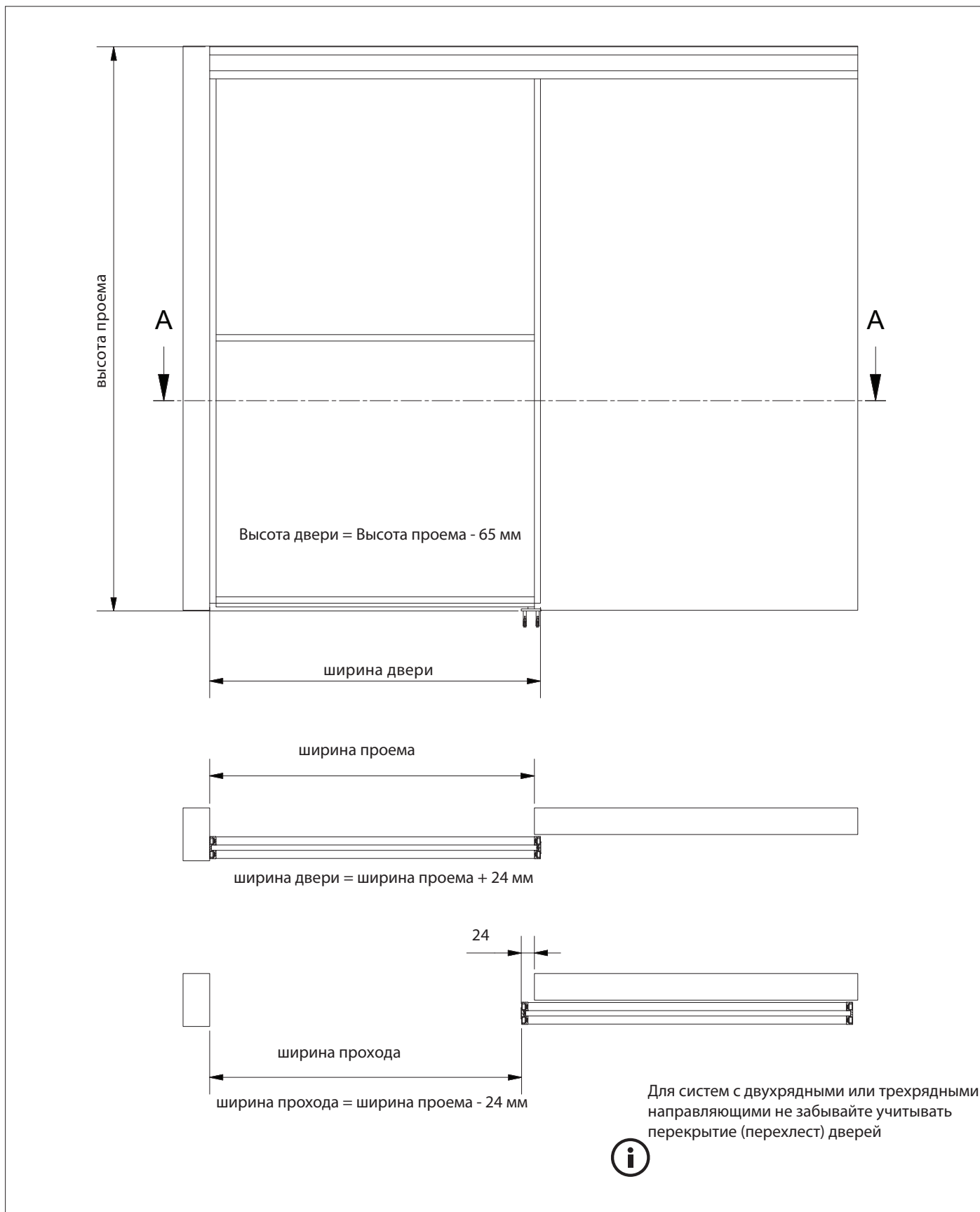
1_Сверловка отверстий в вертикальном профиле S1200

Подробные чертежи

Размеры



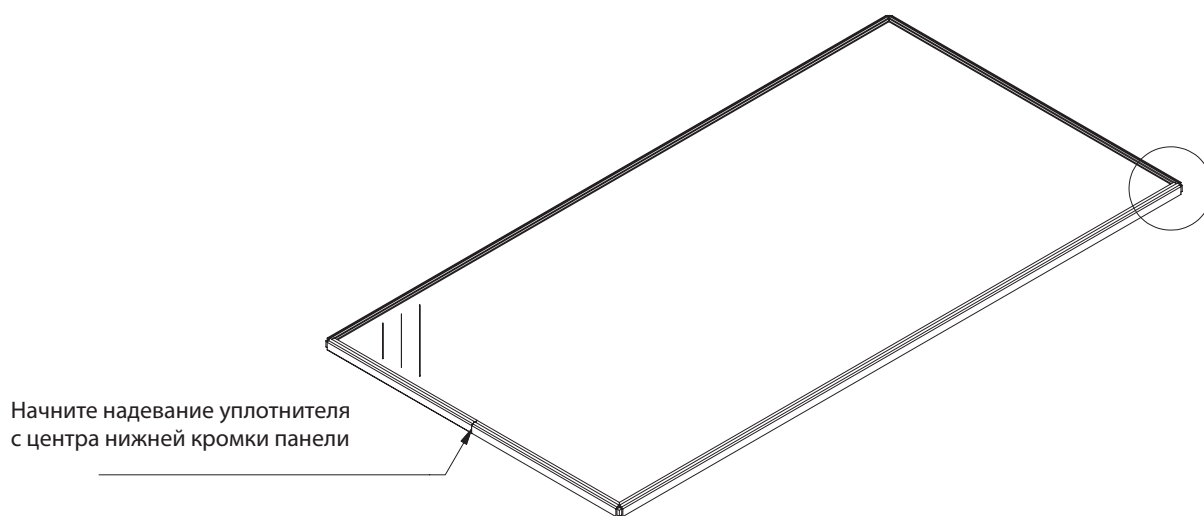
1_ Размеры для резки по высоте S1200 AIR



1_ Проемы и ширина дверей

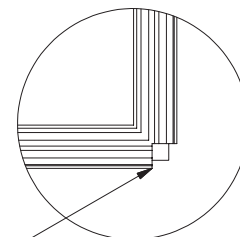
ИНСТРУКЦИЯ ПО СБОРКЕ

ДВЕРНАЯ ПАНЕЛЬ / РАЗМЕРЫ ДЛЯ НАРЕЗКИ



Использование уплотнителя необходимо только при толщине панели менее 10 мм

В углах панели сделайте надрез уплотнителя и натягивайте его дальше по периметру



РАЗМЕРЫ ДЛЯ РЕЗКИ S1200 AIR:

Высота двери = Высота проема -65мм

Ширина проема двери = ширина двери -24мм

мин / макс. ширина двери = 500мм / 1200мм (1400мм)

мин./ макс. высота двери = 700мм / 2750мм

макс. вес двери = 60кг

Перекрытие = 12мм

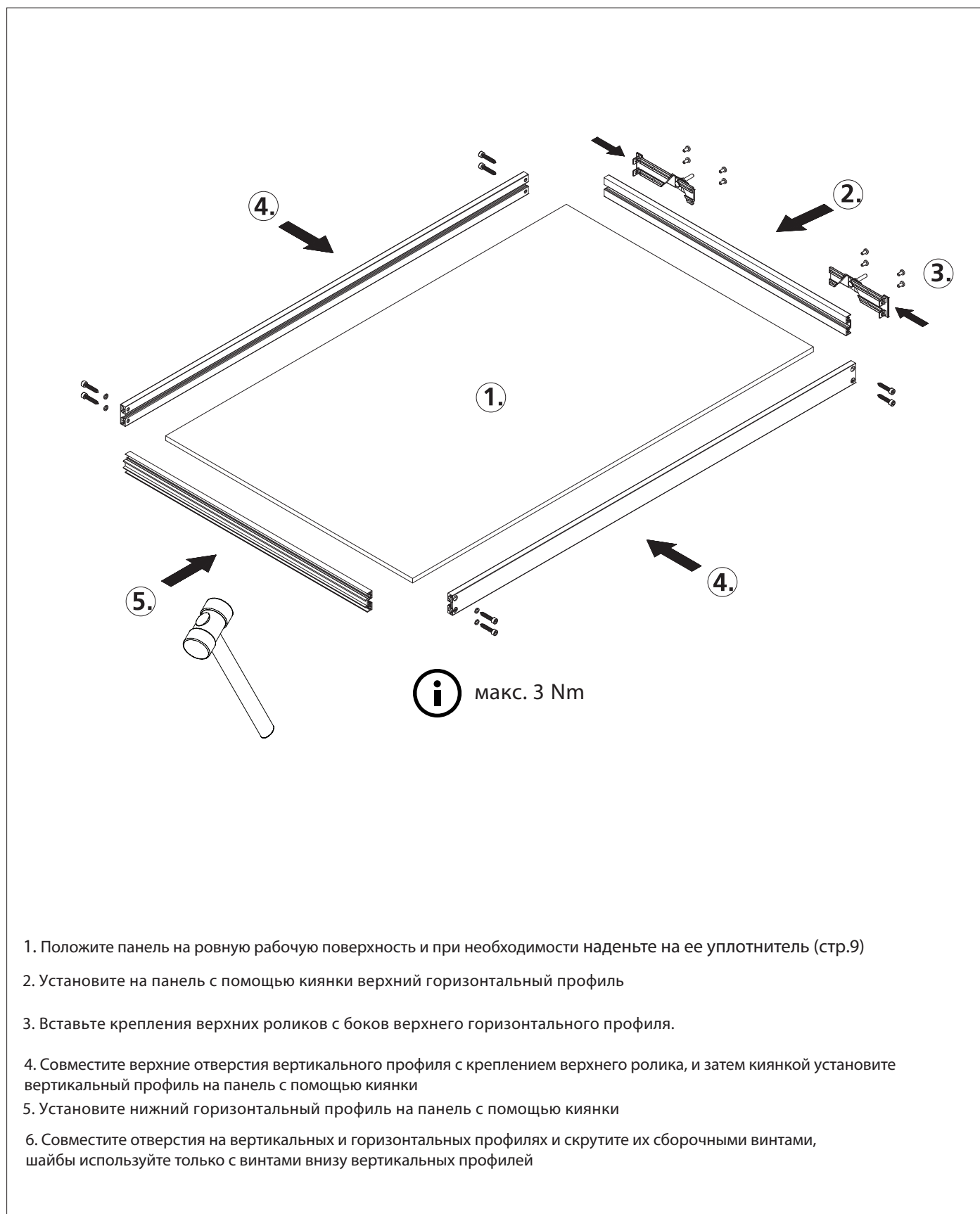
Размеры панелей S1200 AIR (без разделителя):

Высота панели = высота двери -7мм - для деревянных материалов / -8мм для уплотнителя

Ширина панели = ширина двери -11мм

ИНСТРУКЦИЯ ПО СБОРКЕ

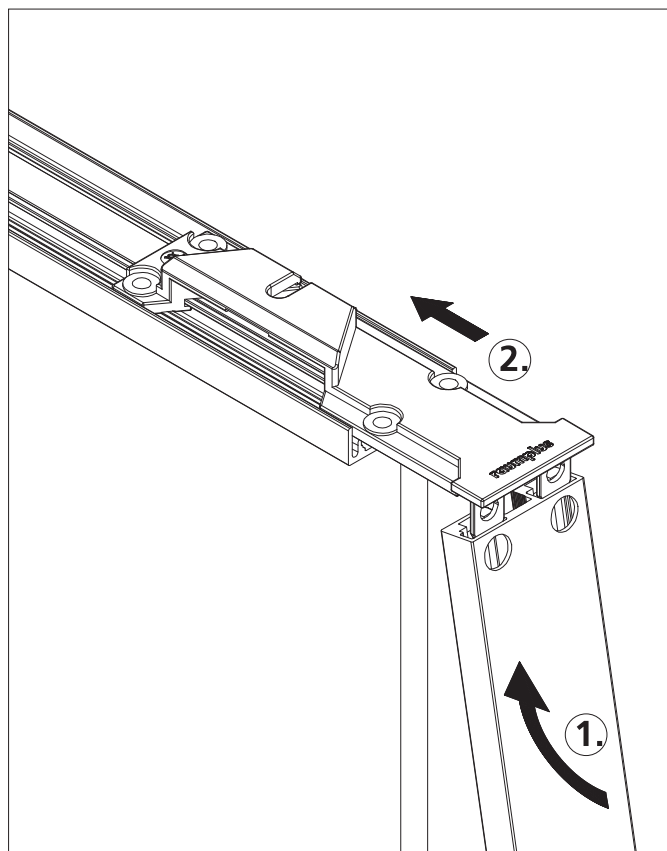
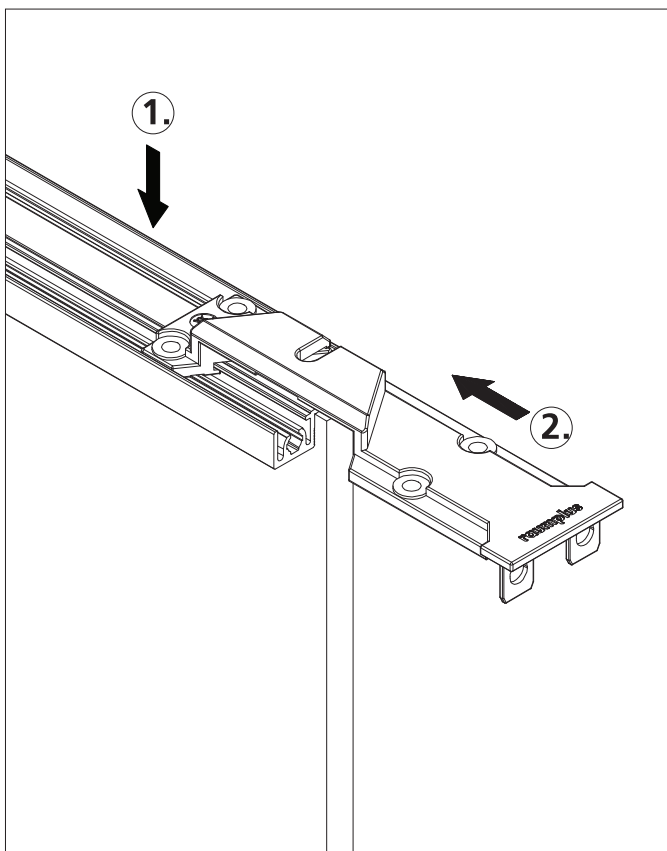
СБОРКА ДВЕРИ



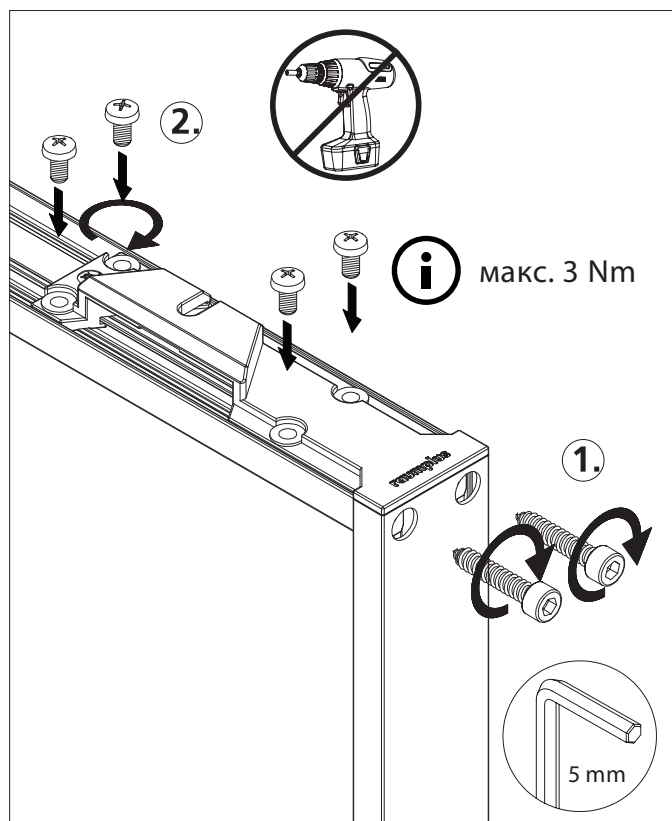
1_ Сборка двери

ИНСТРУКЦИЯ ПО СБОРКЕ

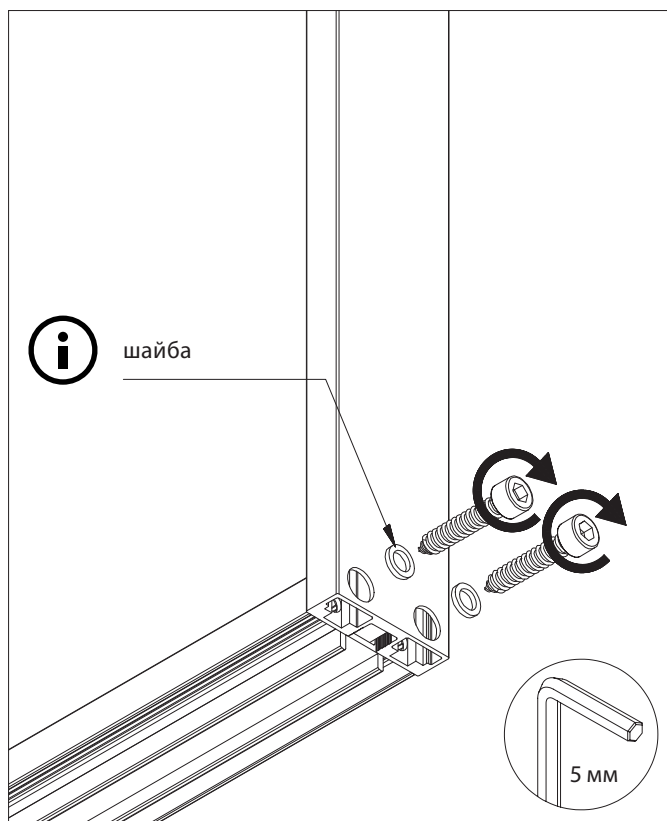
СБОРКА ДВЕРЕЙ



1_ Установить крепление верхних роликов в профиль (макс 3Nm) 2_ Вставить вертикальный профиль в крепление верхн.роликов



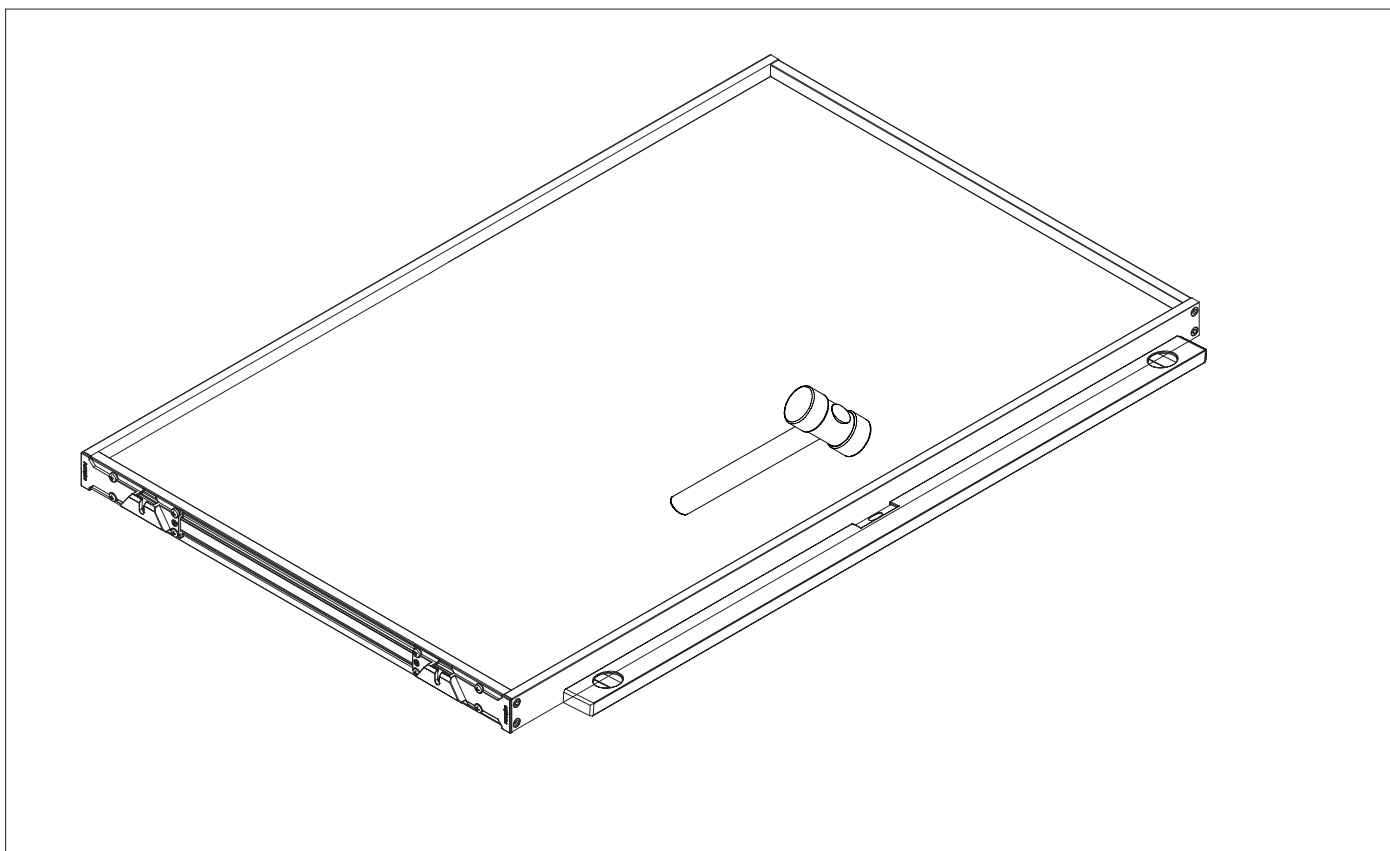
3_ Установить вертик. профиль на панель и затянуть крепежные винты крепления верхнего ролика



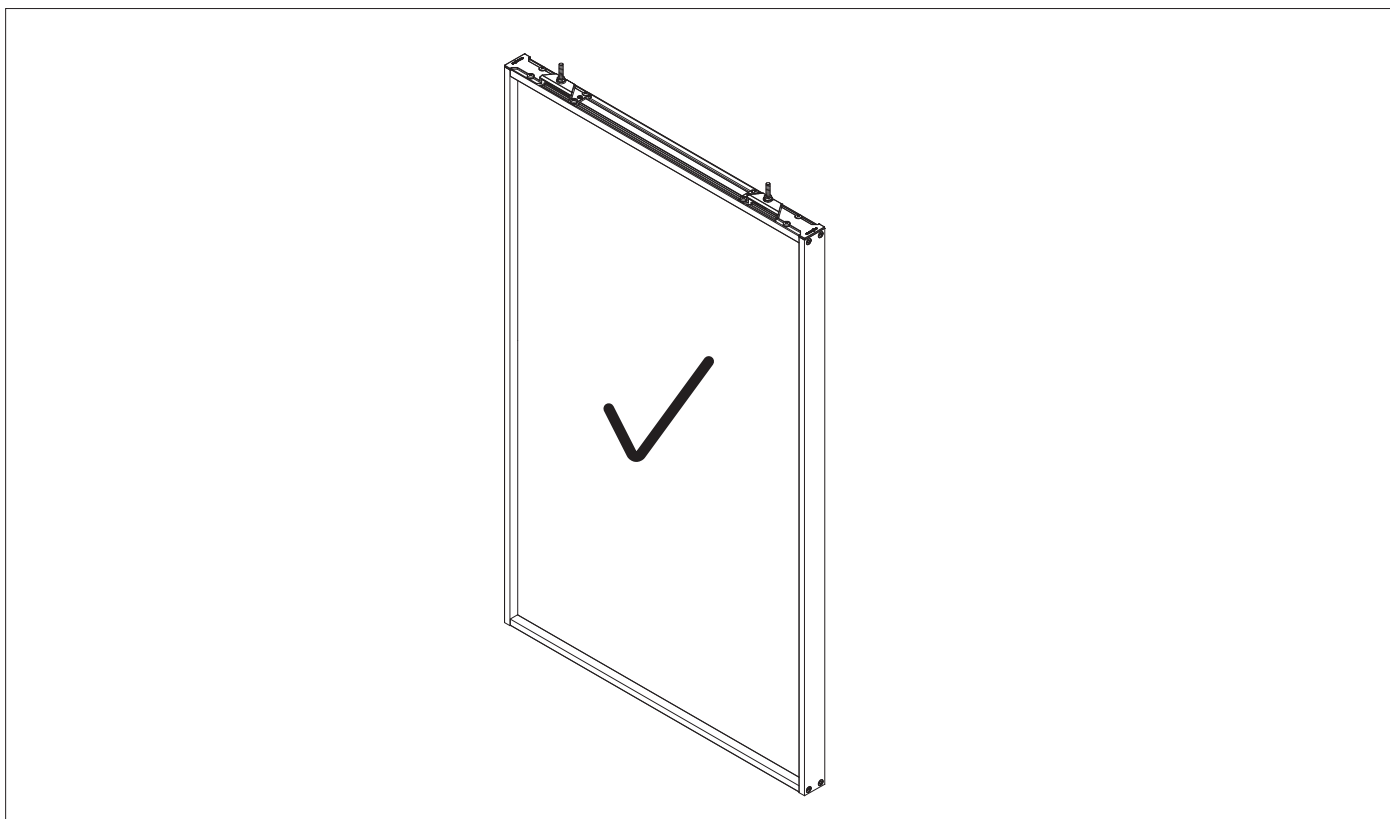
4_ Затянуть нижние крепежные винты

ИНСТРУКЦИЯ ПО СБОРКЕ

Выравнивание



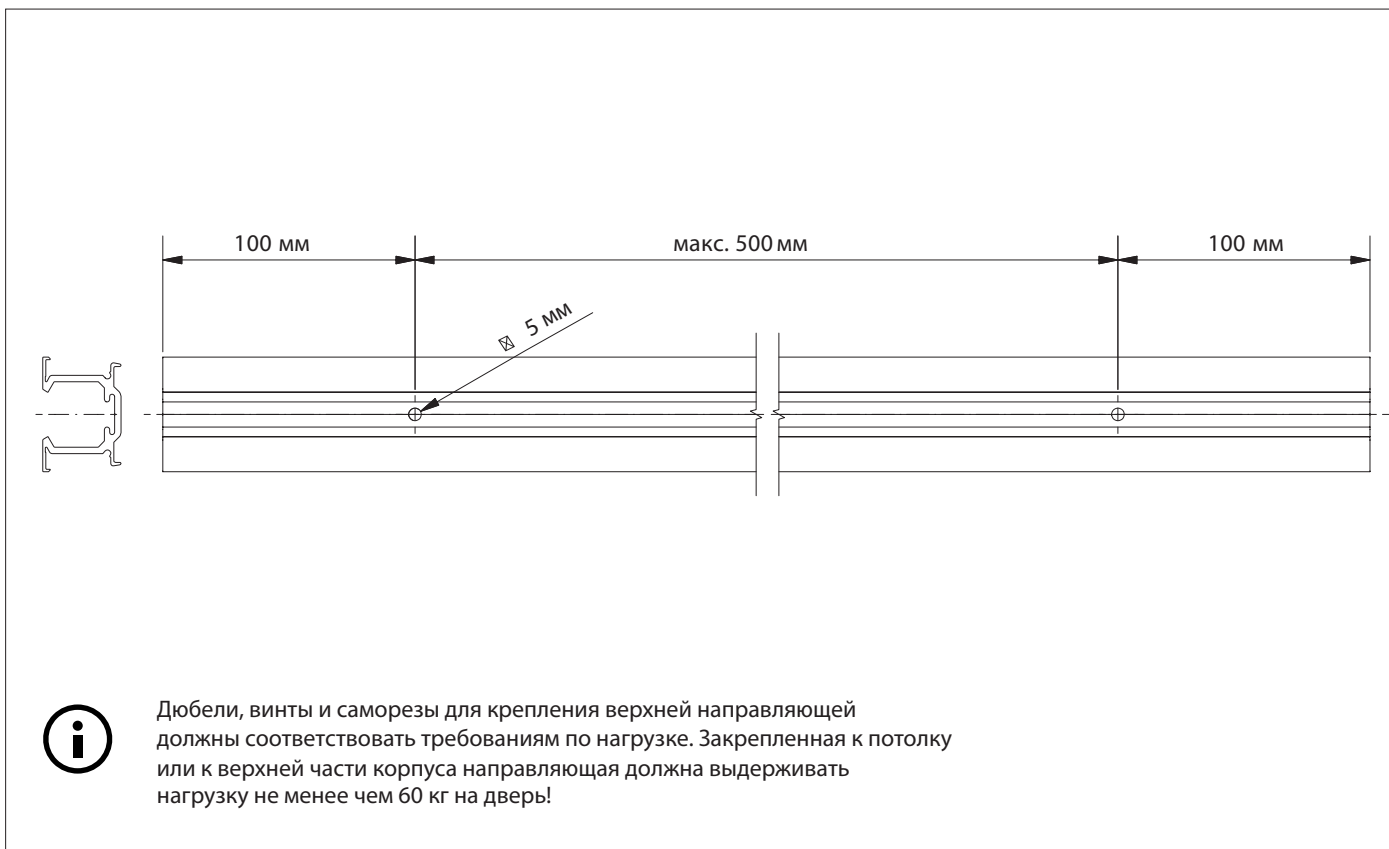
1_ Проверьте геометрию двери, при необходимости используйте киянку



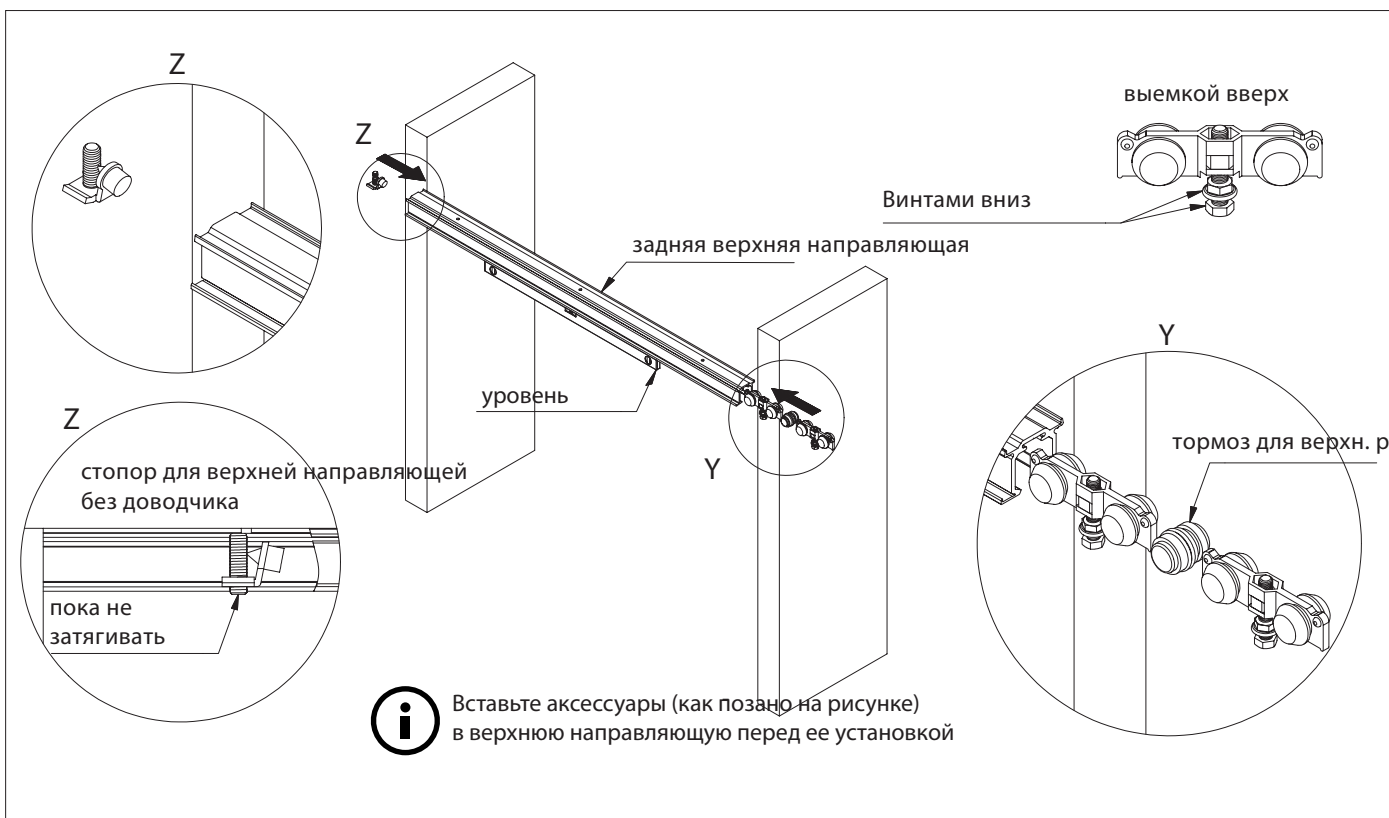
2_ Подвесная дверь S1200 AIR готова

ИНСТРУКЦИЯ ПО УСТАНОВКЕ

ВЕРХНЯЯ НАПРАВЛЯЮЩАЯ

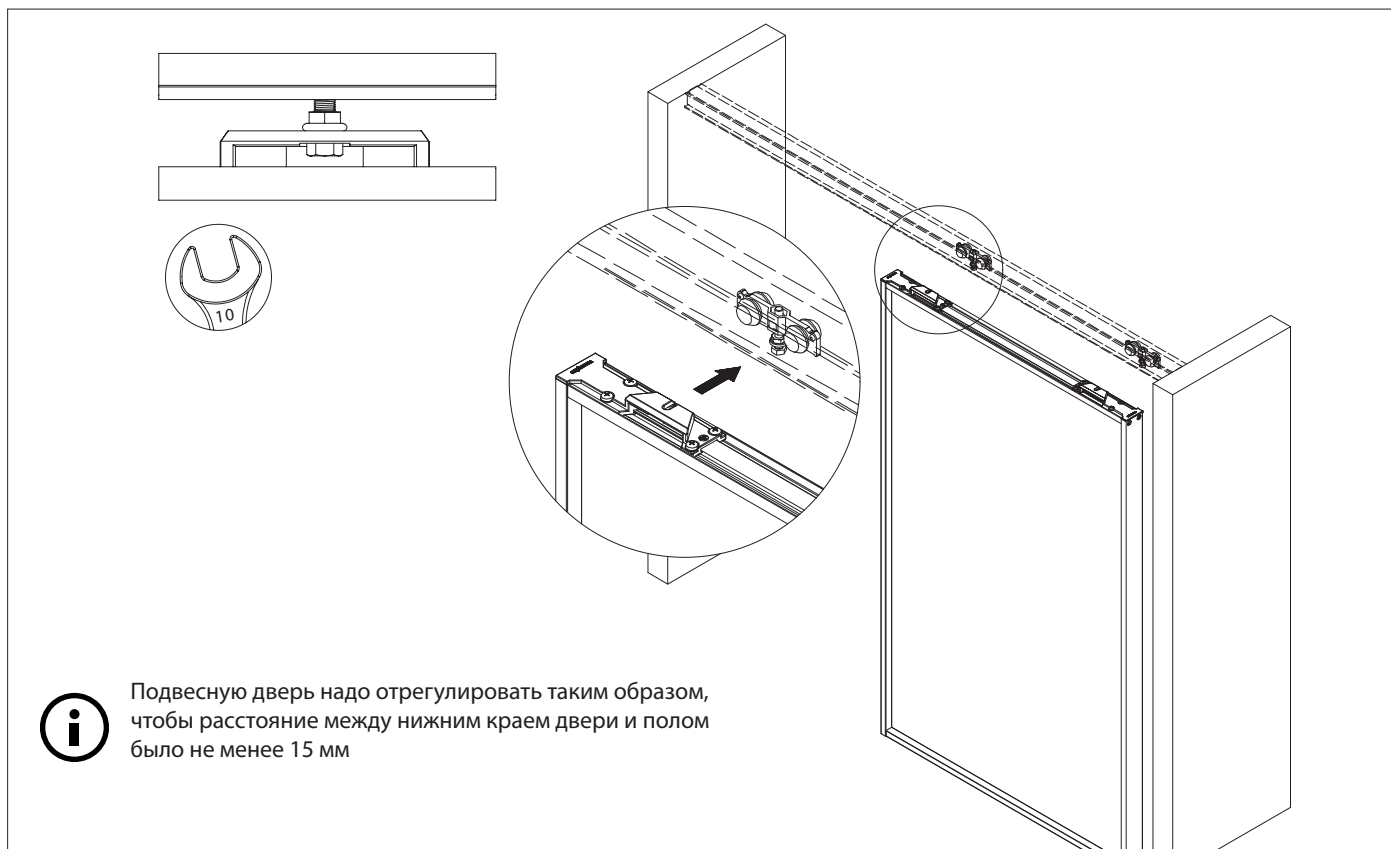


1_ Отрежьте все элементы верхней направляющей в размер и просверлите отверстия для ее крепления

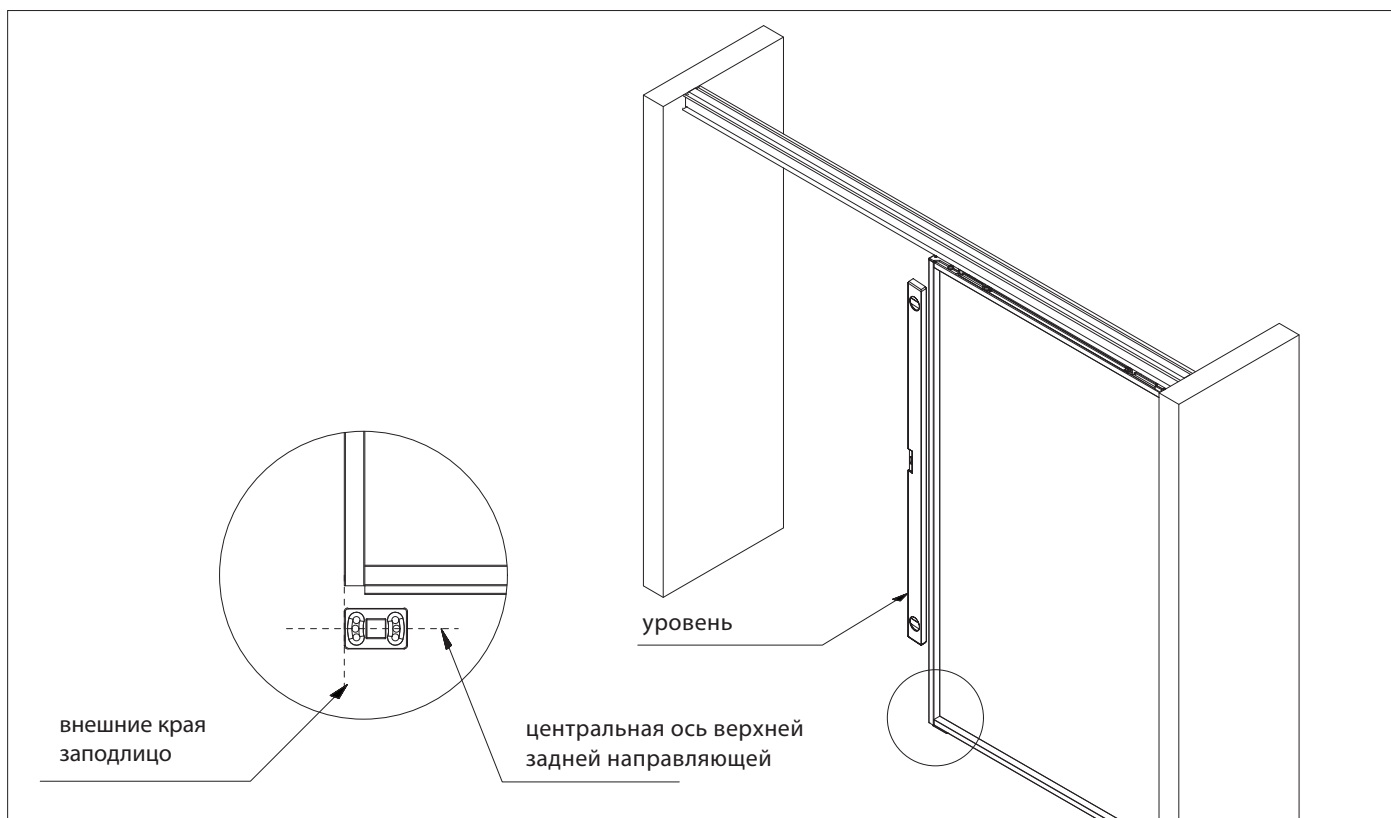


2_ Просверлите отверстия в потолке (или в верхней части корпуса) и установите сначала заднюю верхнюю направляющую (рис. без потолка/ корпуса)

НАСТРОЙКА И РЕГУЛИРОВКА ПОДВЕСНОЙ ДВЕРИ



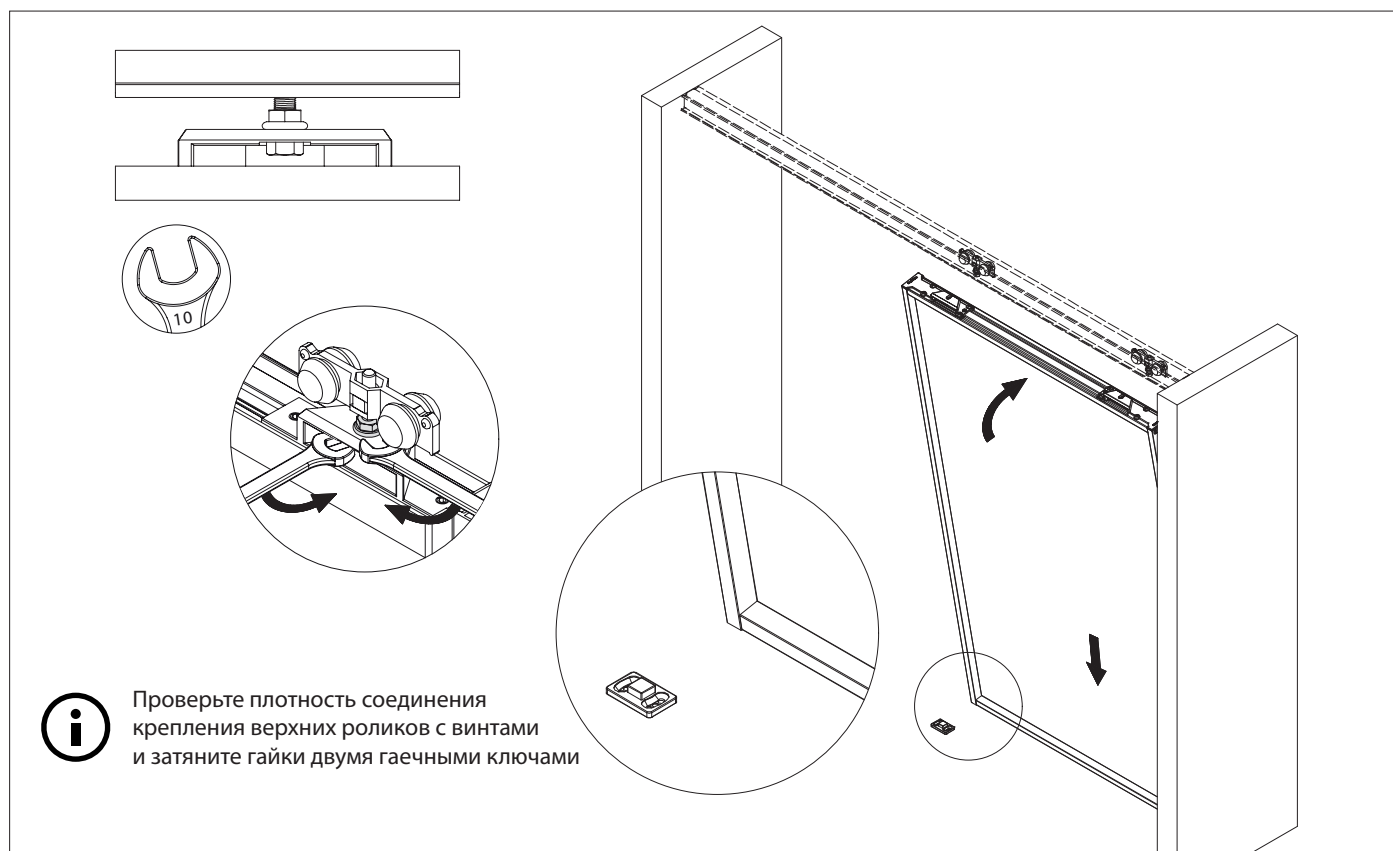
1_ Подвесьте дверь креплениями верхних роликов на винты самого ролика, отрегулируйте уровень, но винты пока не затягивайте



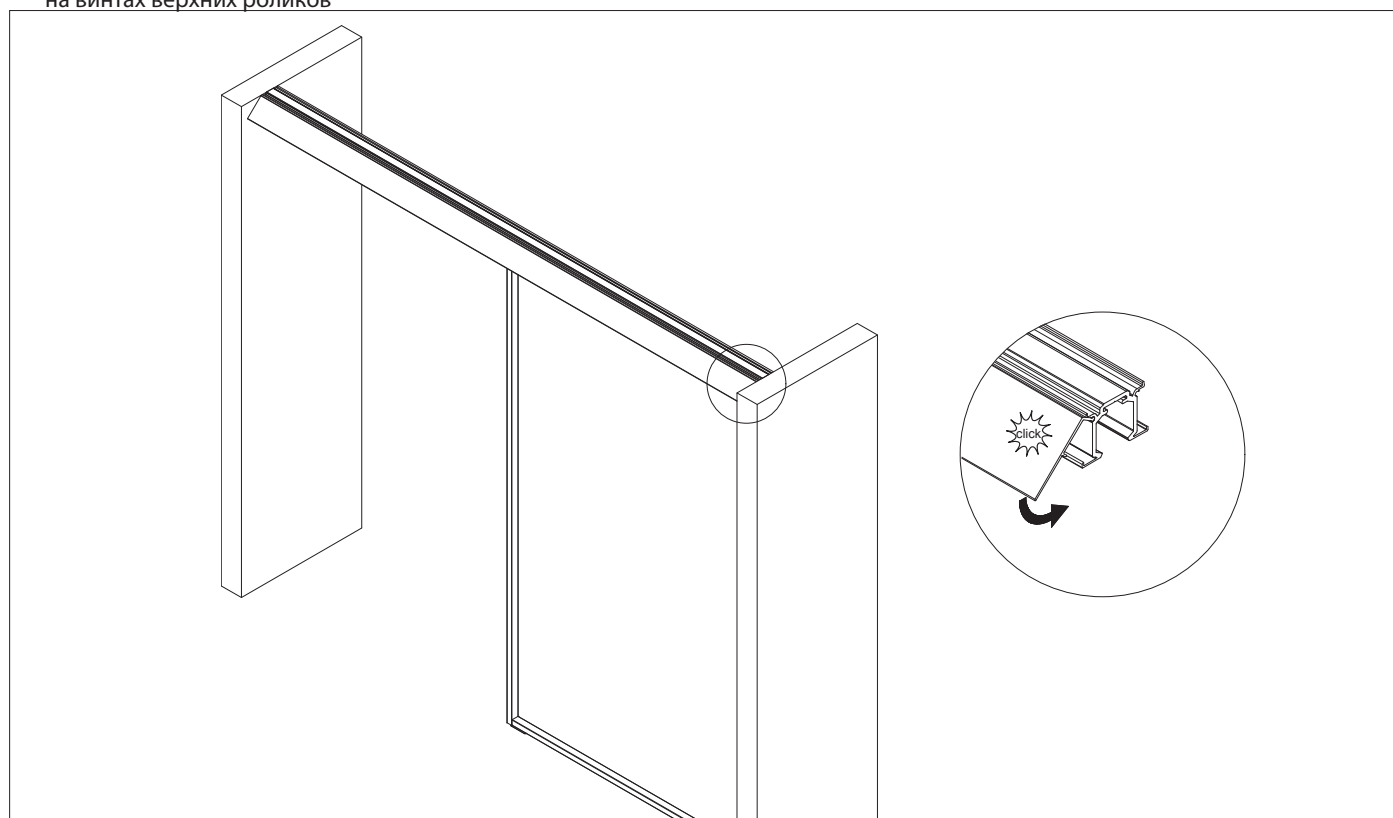
2_ Сделайте разметку для установки нижнего проводника и его доп. пластины для задней двери, отклонив саму дверь от вертикали, затем снимите дверь и закрепите нижний проводник полу

ИНСТРУКЦИЯ ПО УСТАНОВКЕ

НИЖНИЙ ПРОВОДНИК



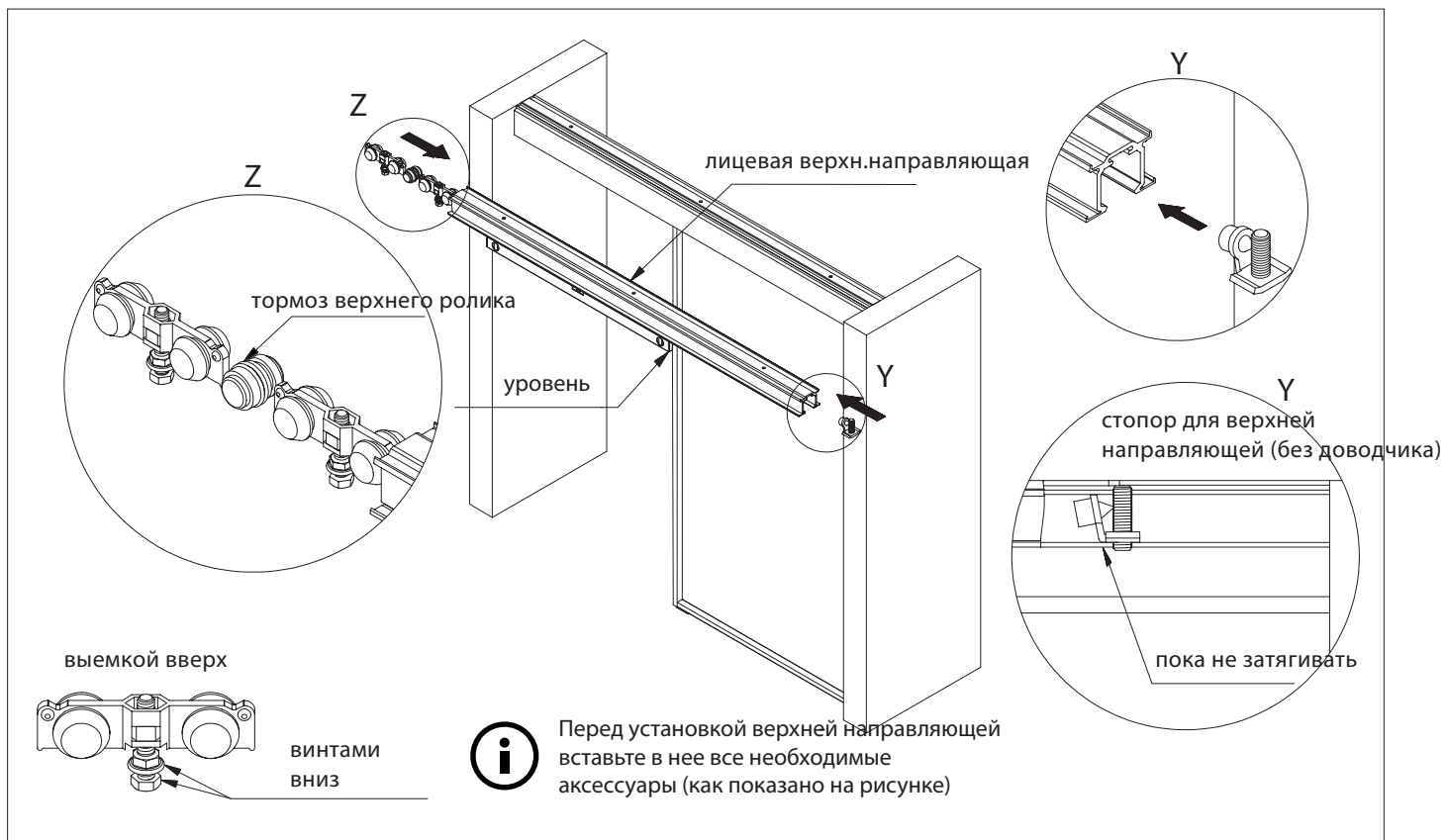
2_ Заведите дверь на нижний проводник и подвесьте дверь держателями на винты верхних роликов. Затем затяните контргайки на винтах верхних роликов



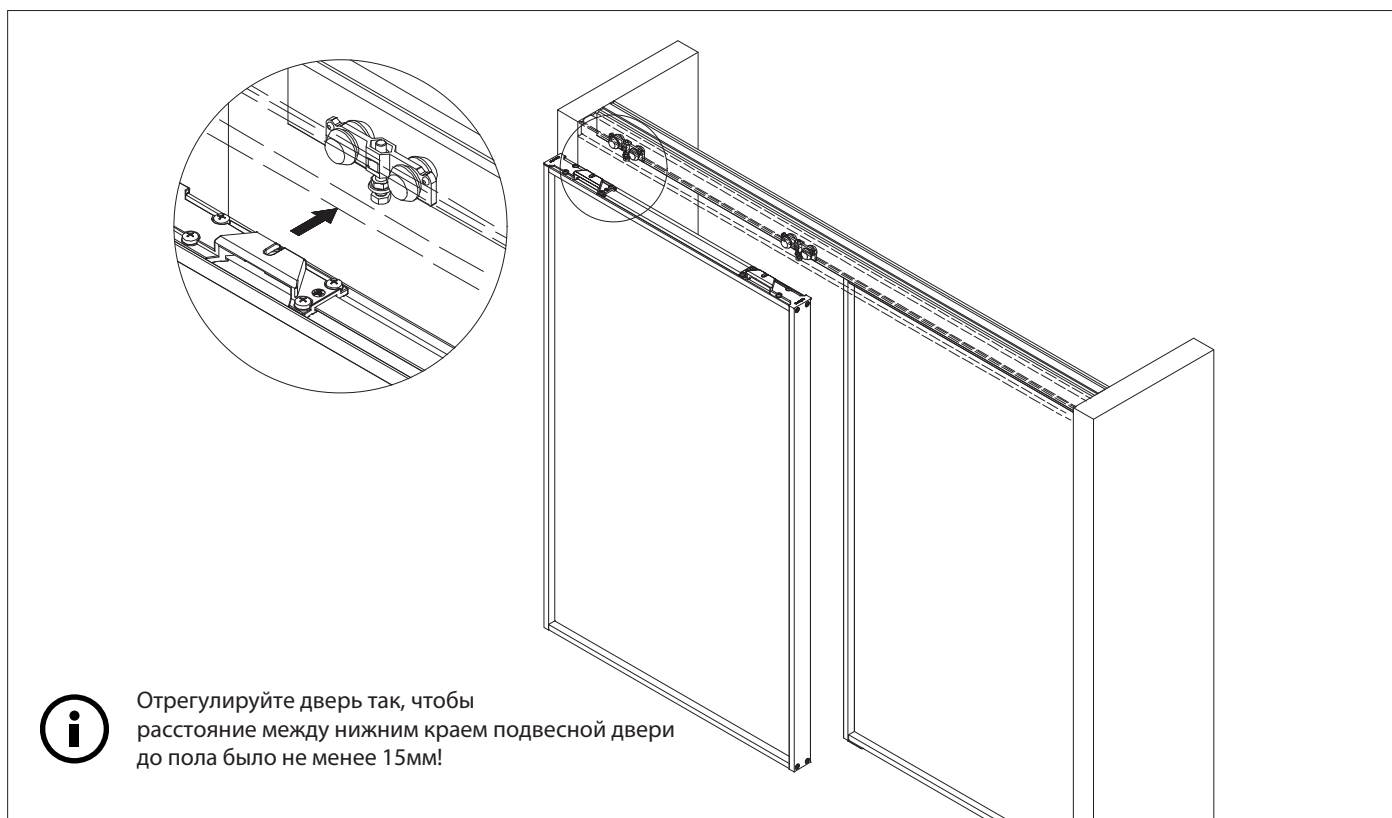
2_ Установите накладку на лицевую сторону задней направляющей (защелкнуть)

ИНСТРУКЦИЯ ПО МОНТАЖУ

ВТОРАЯ ВЕРХНЯЯ НАПРАВЛЯЮЩАЯ



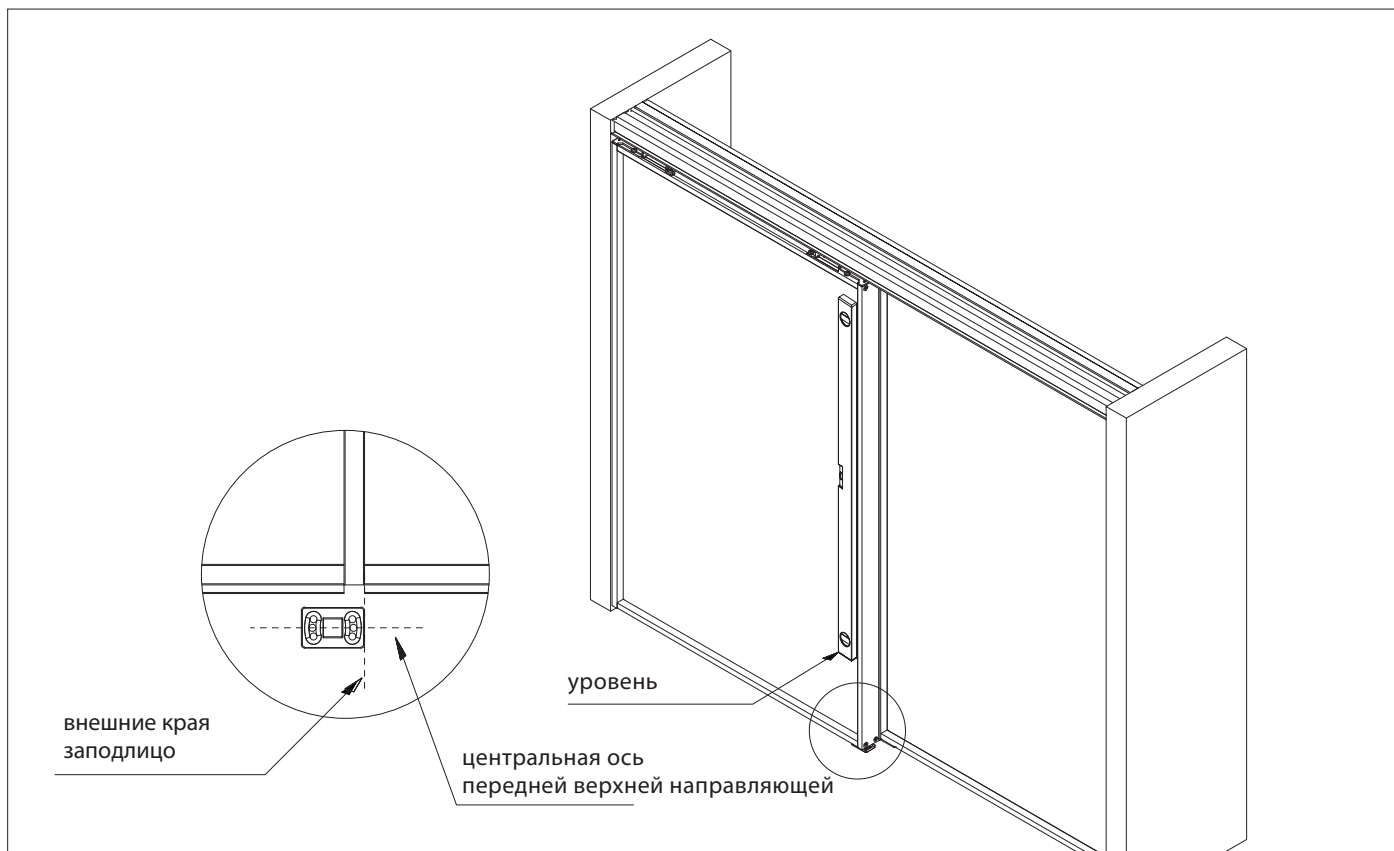
1_ Просверлите отверстия в потолке/ в верхней части корпуса и установите верхнюю направляющую



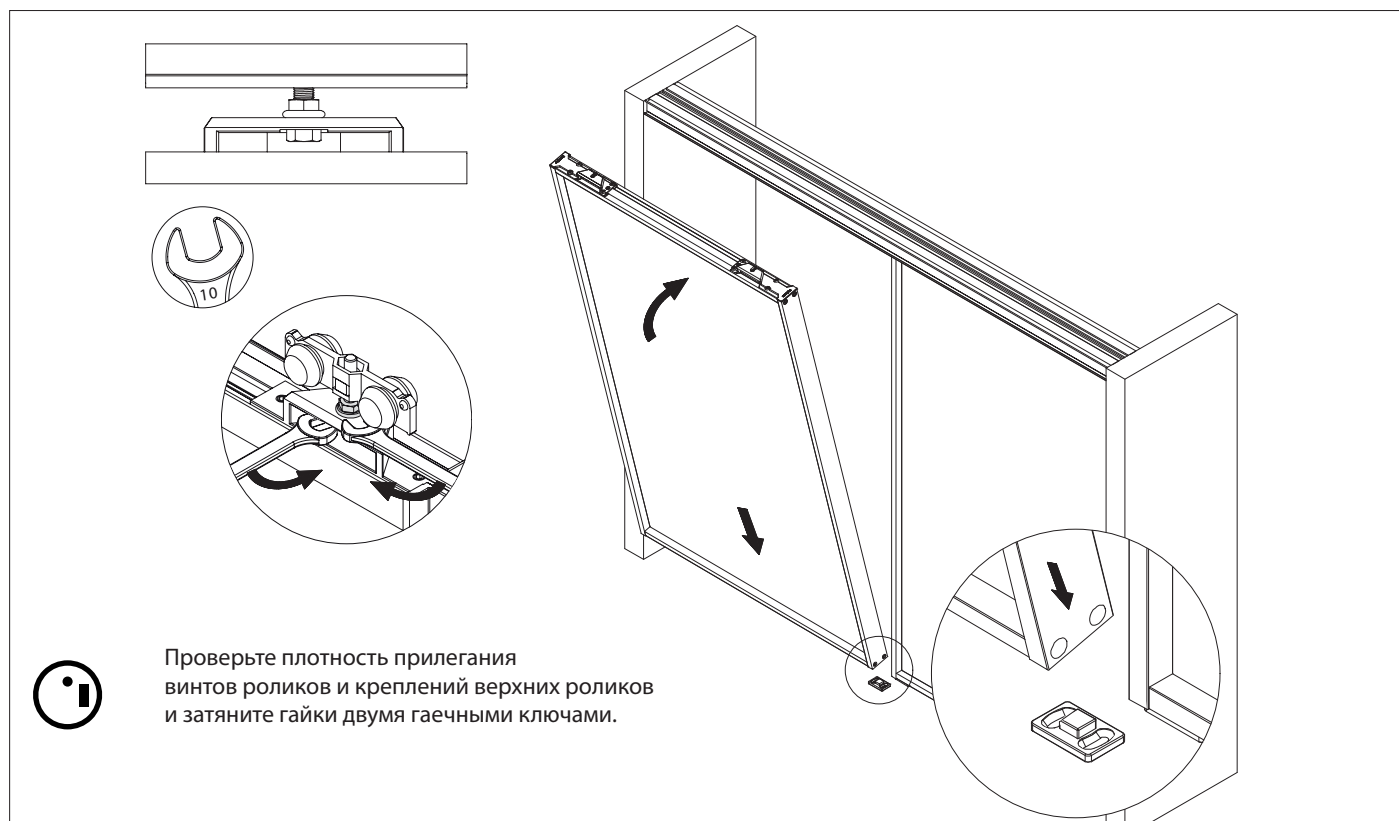
2_ Навесьте дверь креплениями на верхние ролики, отрегулируйте ее уровень, но пока не затягивайте винты

ИНСТРУКЦИЯ ПО МОНТАЖУ

НИЖНИЙ ПРОВОДНИК



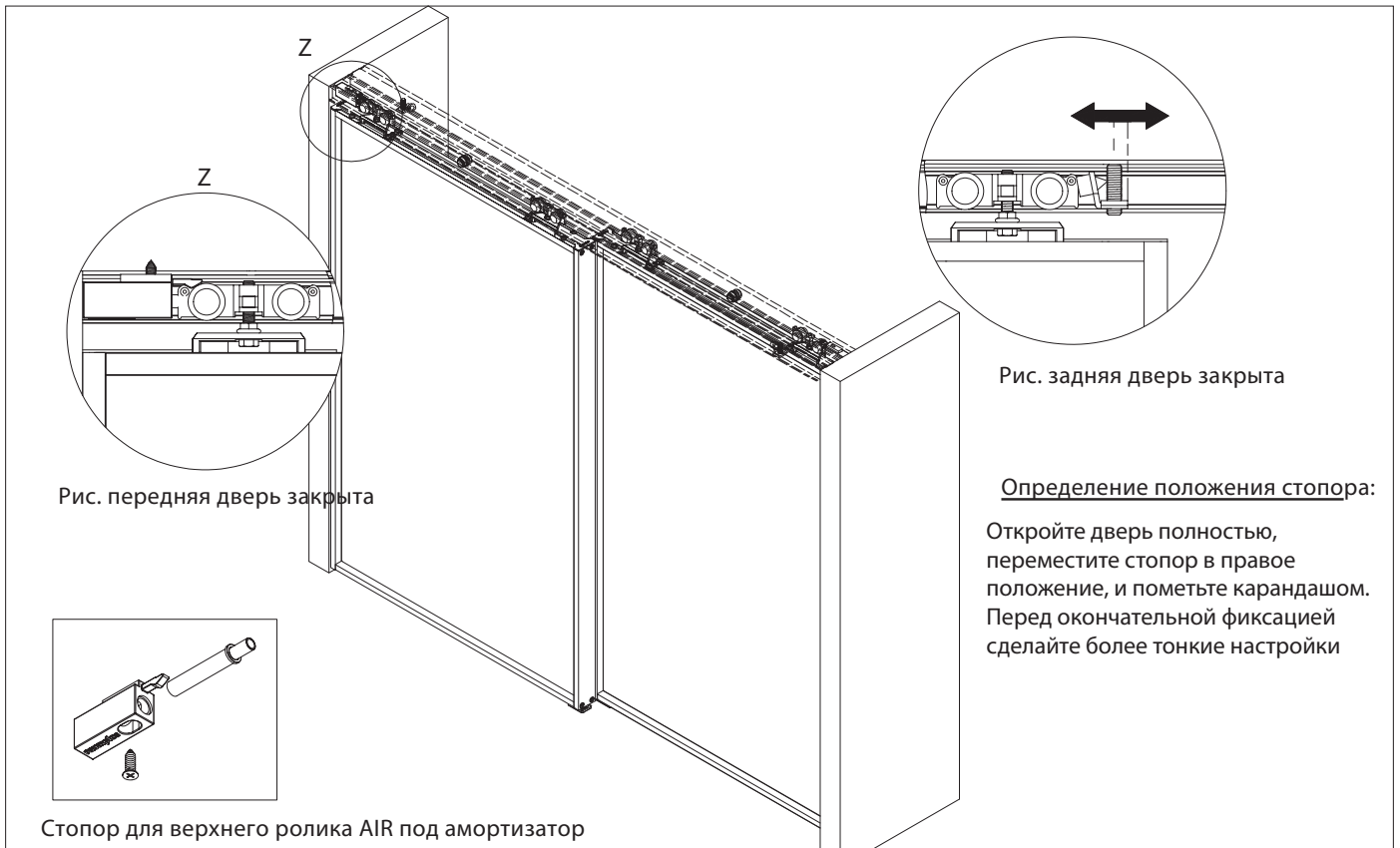
1_ Отклоните дверь от вертикали, сделайте разметку под пластину проводника, затем снимите дверь и закрепите нижний проводник к полу



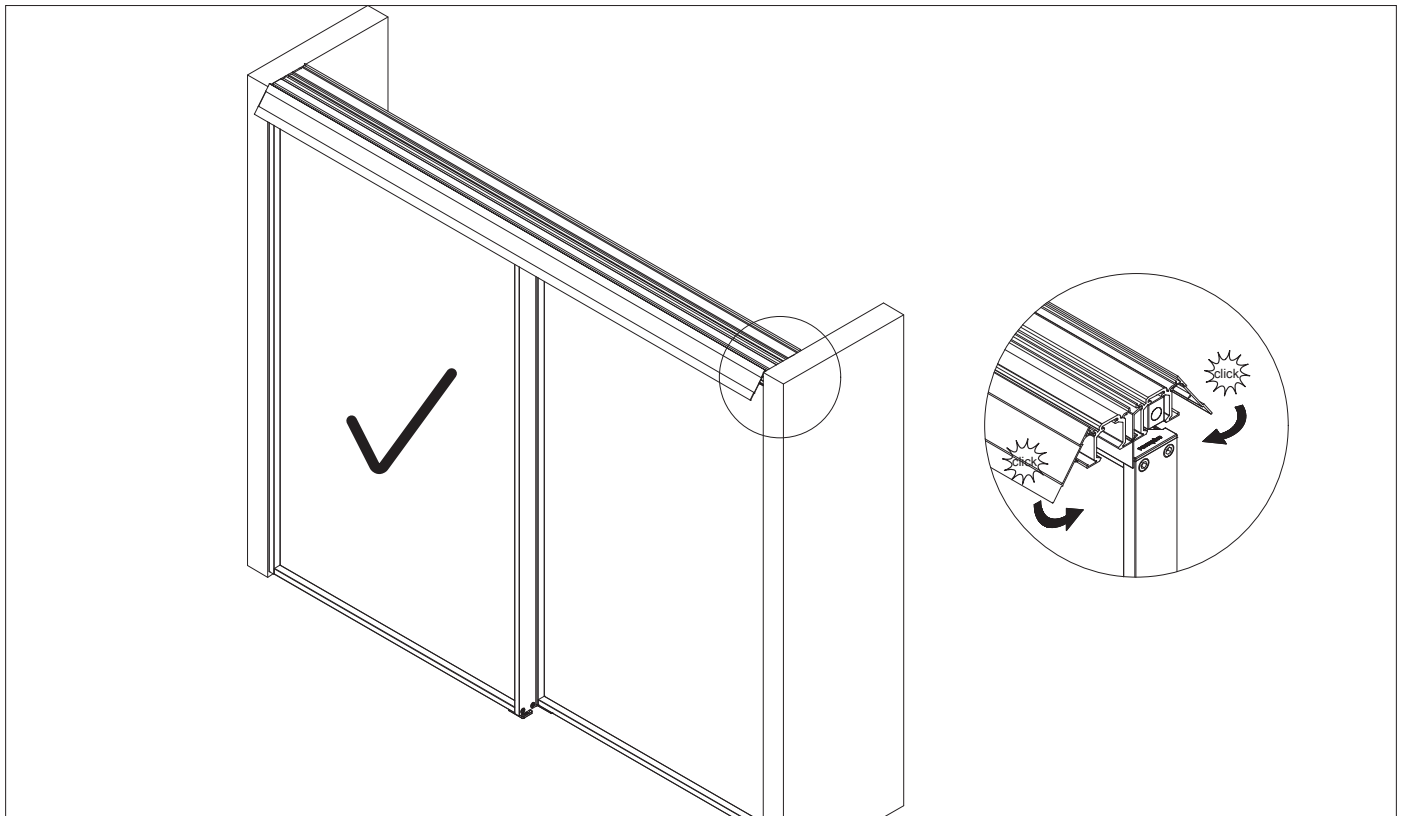
2_ Заведите дверь на нижний проводник и навесьте дверь держателями на винты верхних роликов. Затем затяните контргайки на винтах верхних роликов.

ИНСТРУКЦИЯ ПО УСТАНОВКЕ

ПОЛОЖЕНИЕ СТОПОРОВ



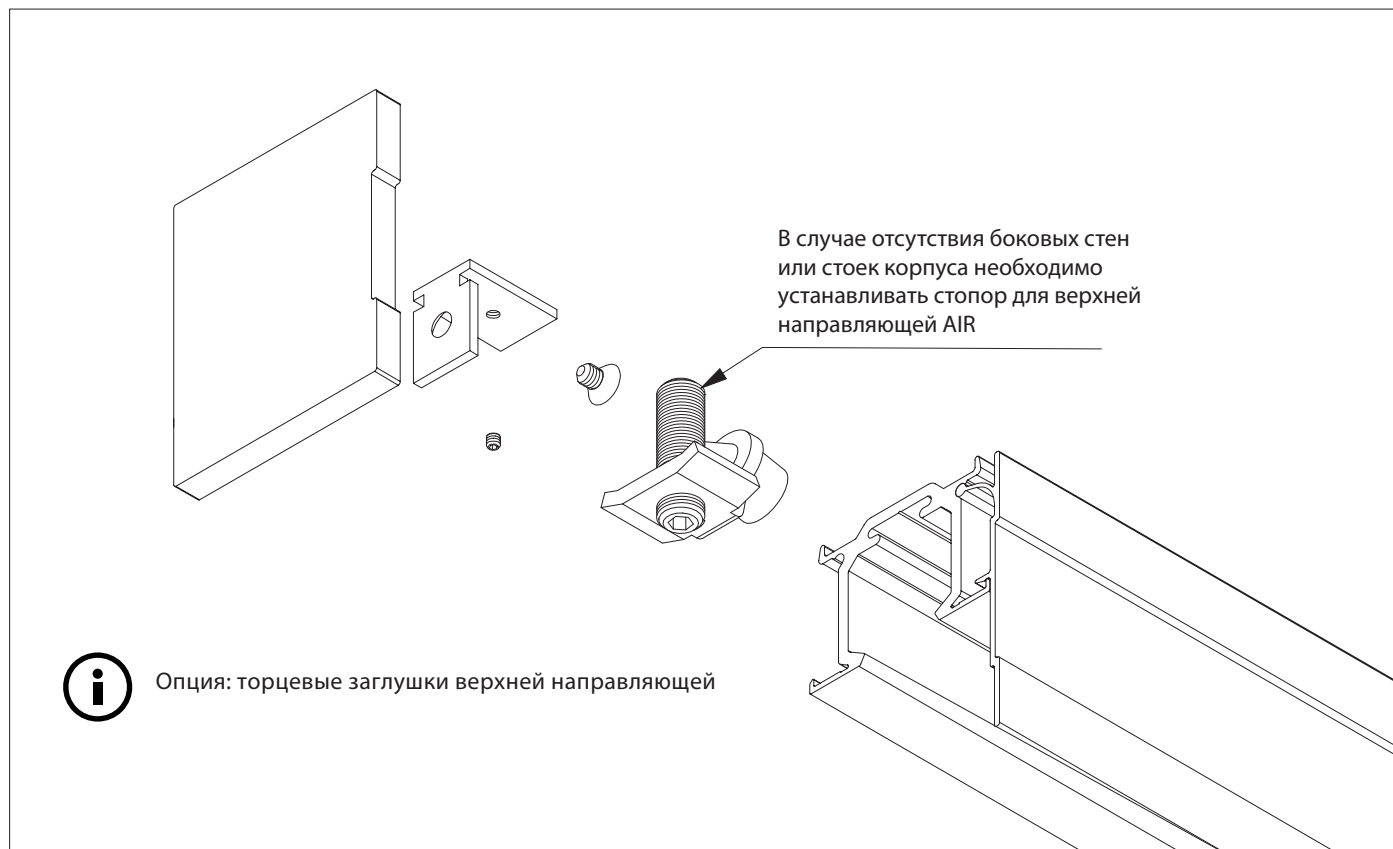
1_ Установите стопор для верхнего ролика AIR в обоих направляющих при закрытых дверях



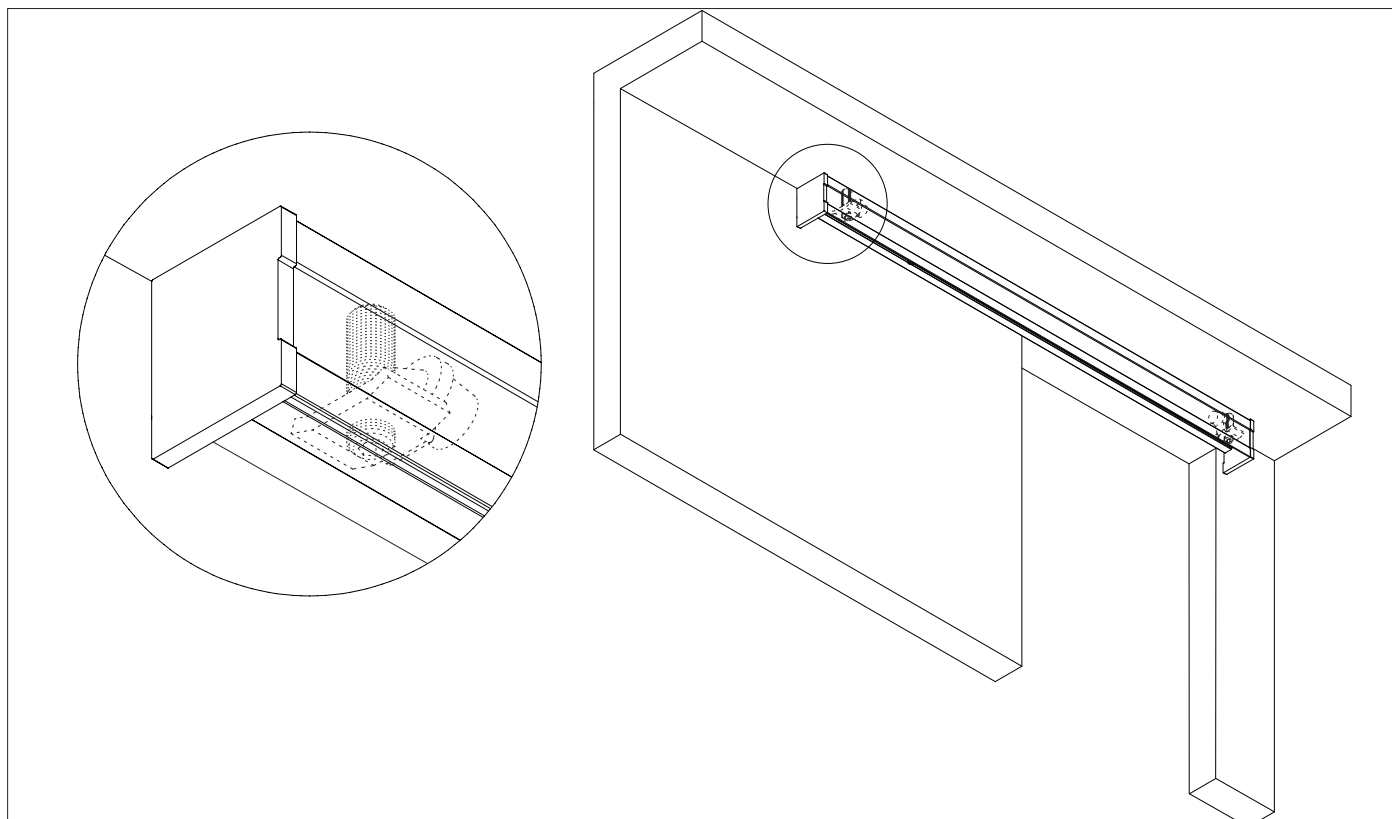
2_ Установите профиль - накладку на лицевую верхнюю направляющую (до щелчка)

ИНСТРУКЦИЯ ПО УСТАНОВКЕ

(ОПЦИЯ: ТОРЦЕВЫЕ ЗАГЛУШКИ ДЛЯ ВЕРХНЕЙ НАПРАВЛЯЮЩЕЙ)

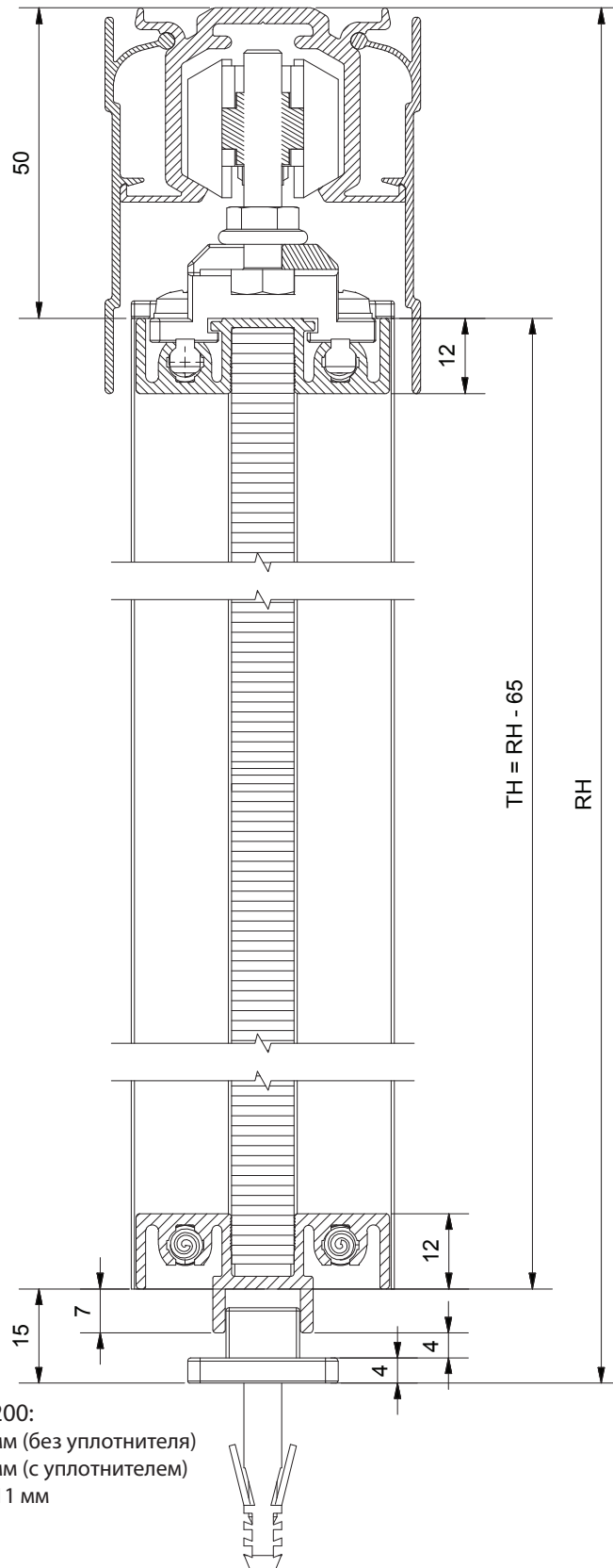


1_ При необходимости установите торцевую заглушку верхней направляющей / стопор для верхней направляющей AIR



2_ Заглушки для верхней направляющей / стопоры для верхней направляющей AIR

ПОДРОБНЫЙ ЧЕРТЕЖ



Размеры наполнения двери S1200:
 Высота панели = высота двери - 7 мм (без уплотнителя)
 Высота панели = высота двери - 8 мм (с уплотнителем)
 Ширина панели = ширина двери - 11 мм

1_ Подробный чертеж S1200 AIR