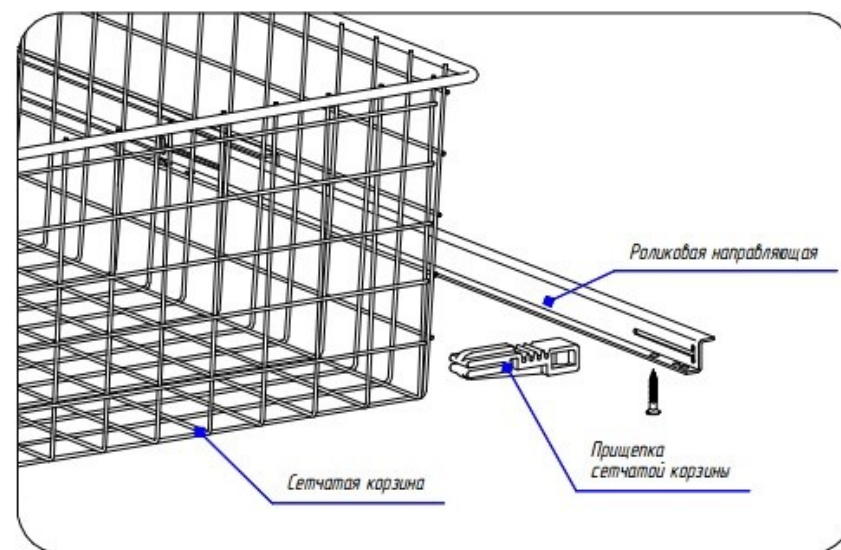
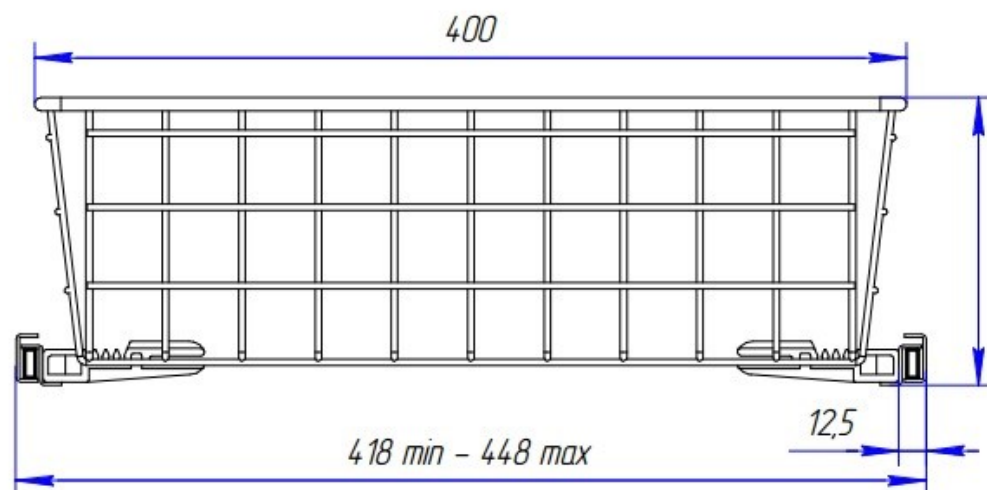
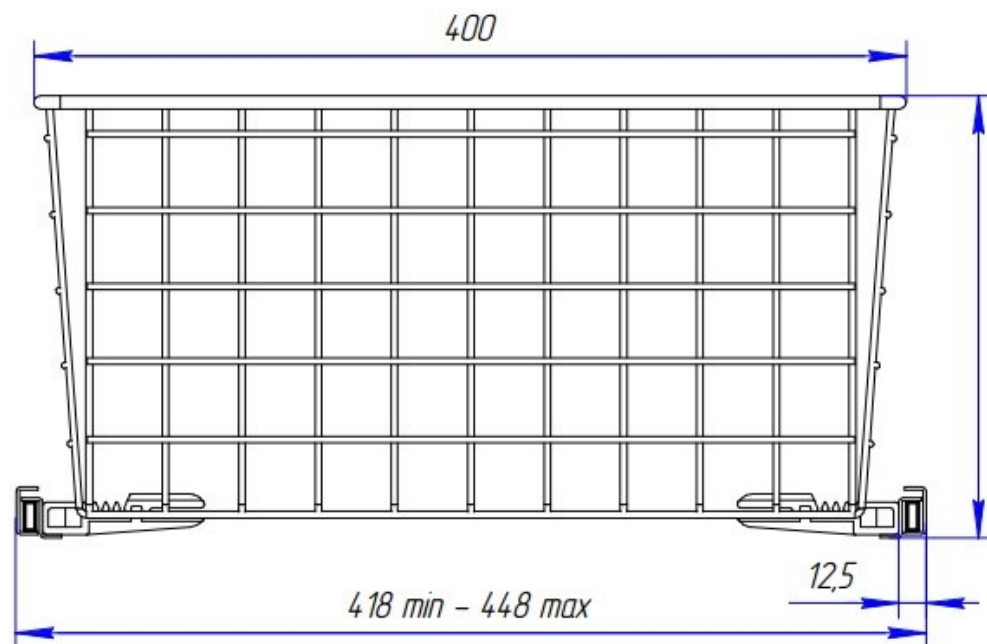




ExpoLine

всё для производства мебели

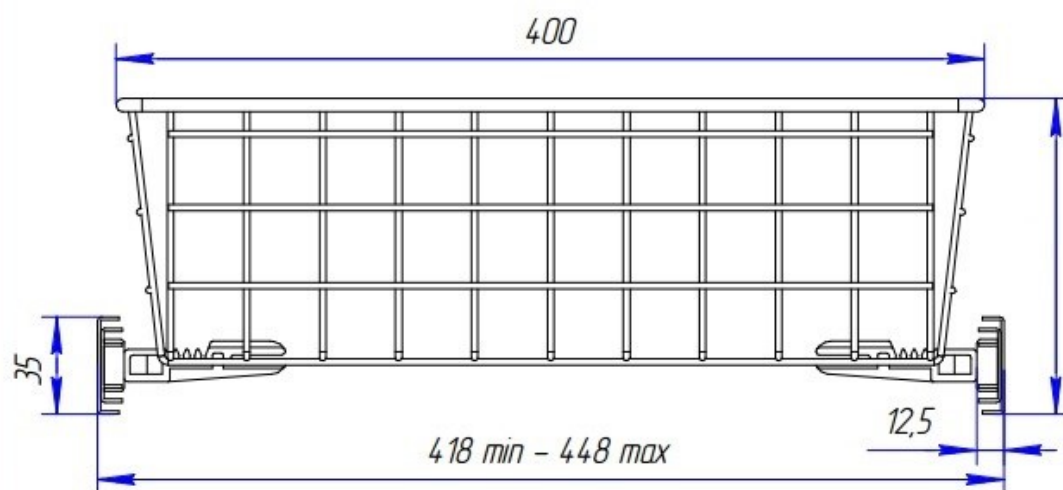
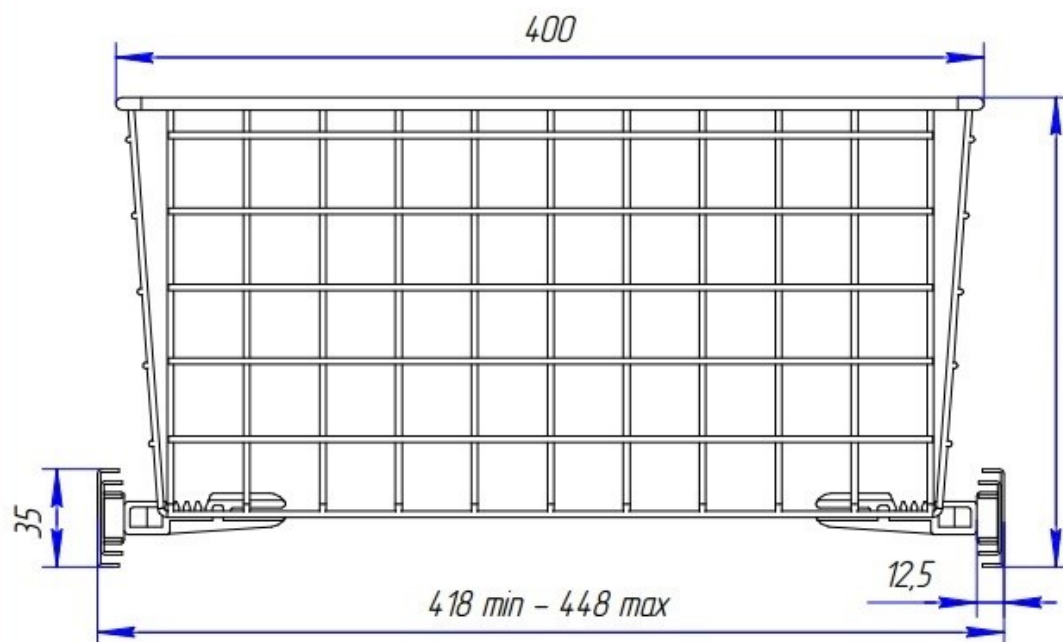
Монтаж сетчатых корзин с роликовой направляющей



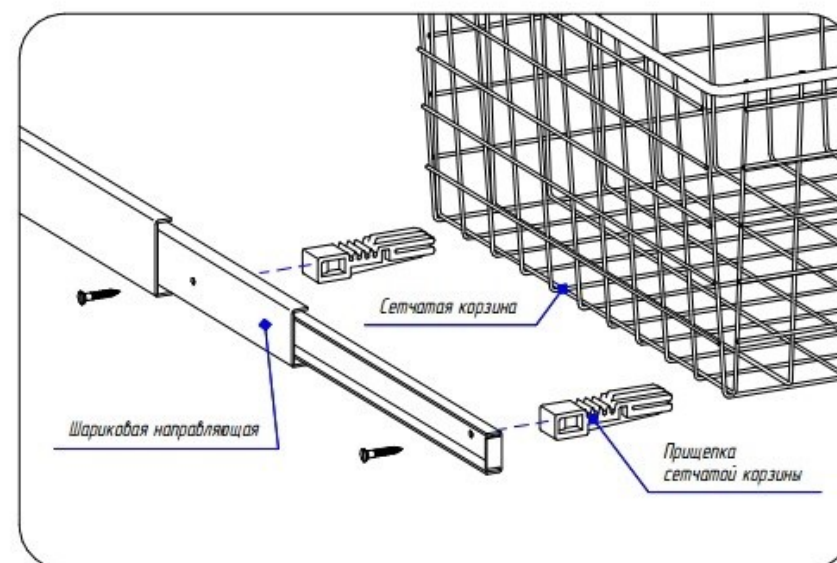


ExpoLine

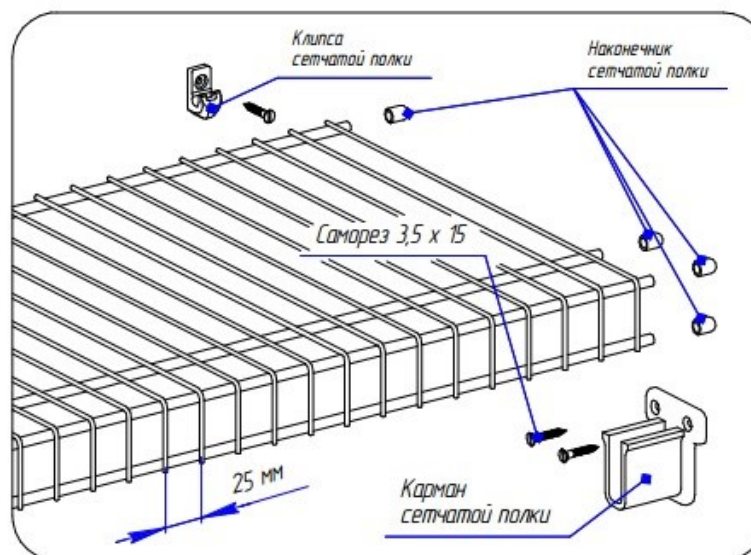
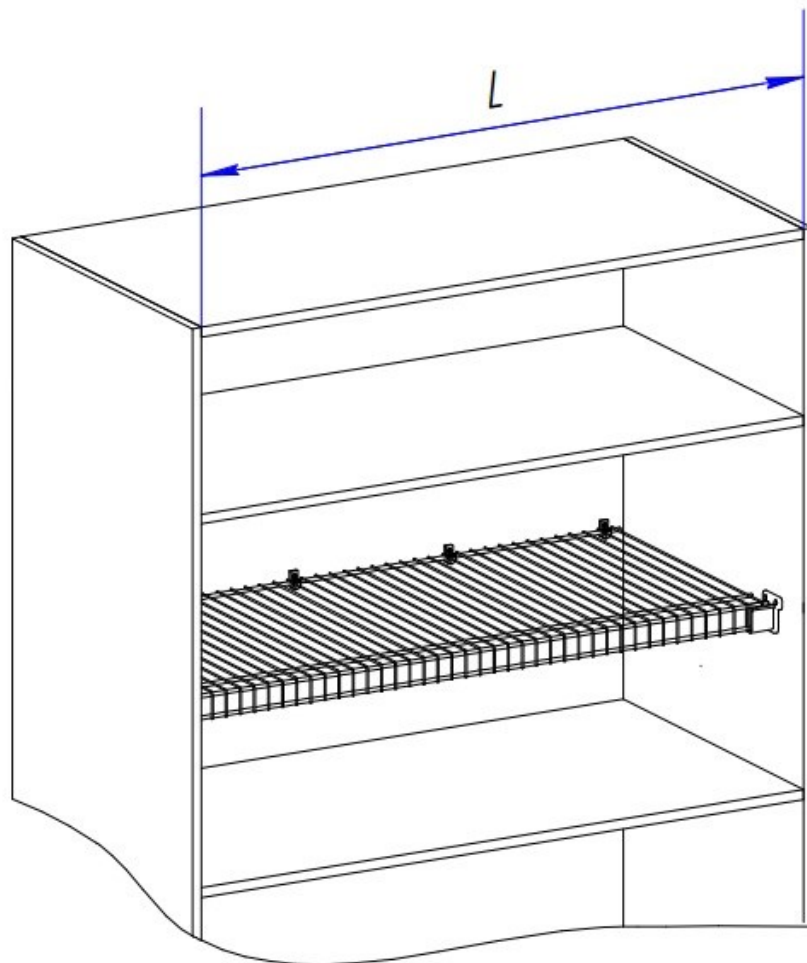
всё для производства мебели



Монтаж сетчатых корзин с шариковой направляющей



Монтаж сетчатых полок



Сетчатые полки режутся по середине между прутками, для установки пластиковых наконечников.

Длину сетчатой полки необходимо выбирать как можно ближе к максимальному размеру, исходя из следующих условий:

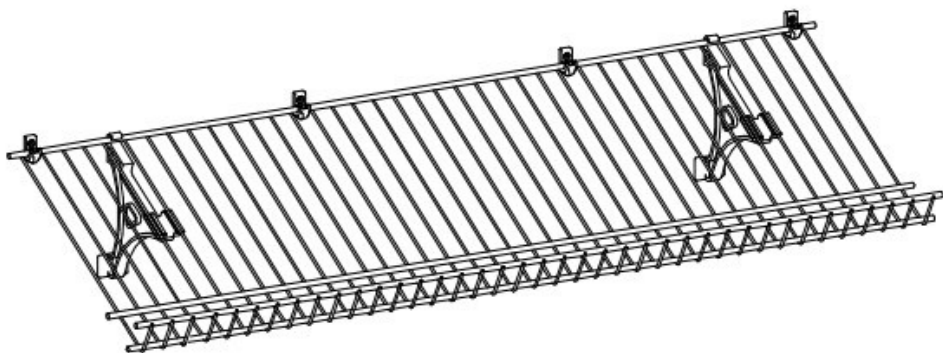
Длина полки $max = L - 20 \text{ мм}$,

Длина полки $min = L - 60 \text{ мм}$.

Рекомендуемый шаг установки клипсы сетчатой полки - 280 мм.*

*зависит от предполагаемой нагрузки на полку.

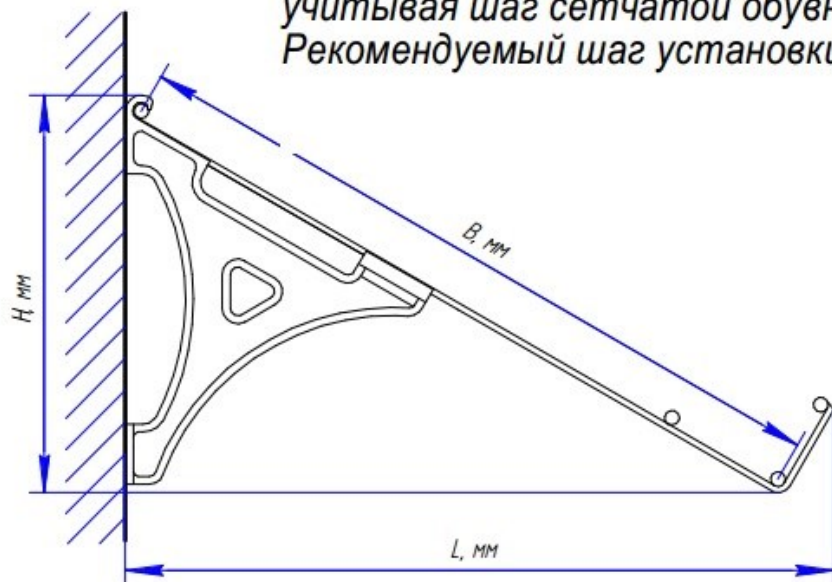
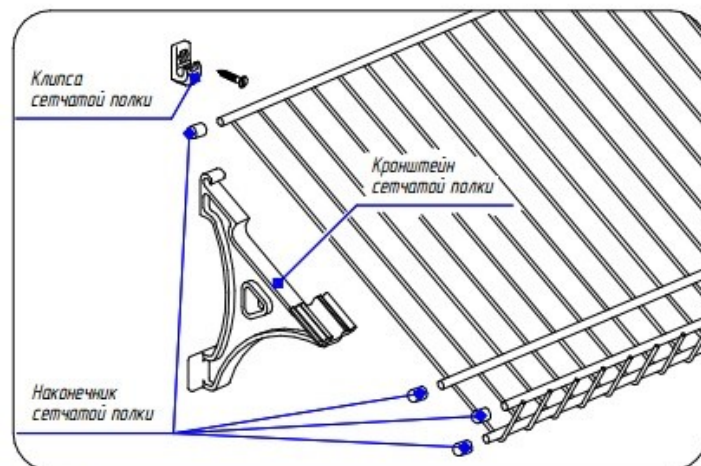
Монтаж сетчатой обувницы



Сетчатые обувницы режутся по середине между прутками, для установки пластиковых наконечников.

Длину сетчатой обувницы необходимо выбрать как можно ближе к размеру под установку, учитывая шаг сетчатой обувницы - 25 мм (кратно 25 мм).

Рекомендуемый шаг установки клипсы сетчатой обувницы - 245 мм.*



*зависит от предполагаемой нагрузки на полку.

Ширина полки, B, мм	H, мм	L, мм
300	165	290
400	215	375
500	265	460